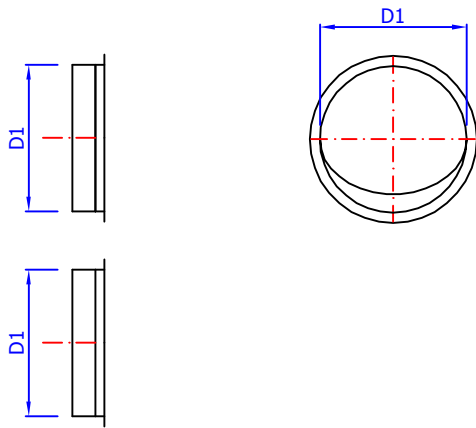


"Rohre und Formteile Rund"

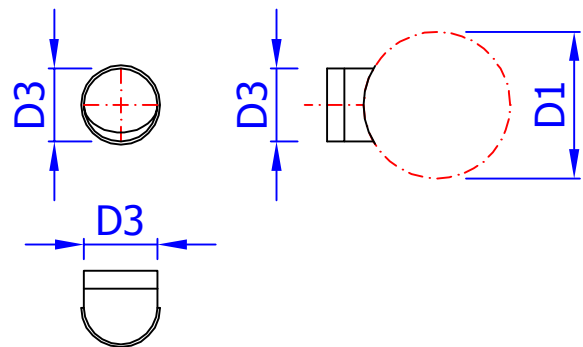
BK

Bundkragen



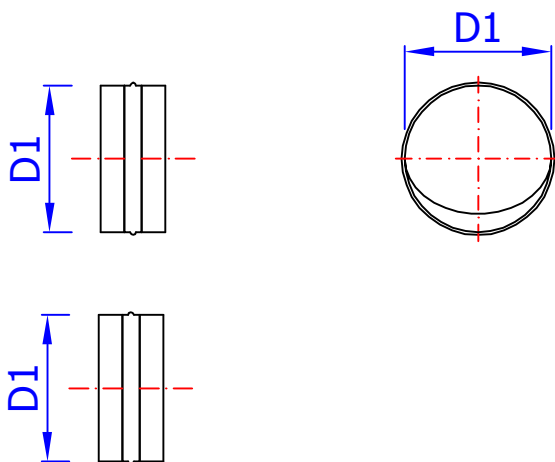
STE

Sattelstutzen



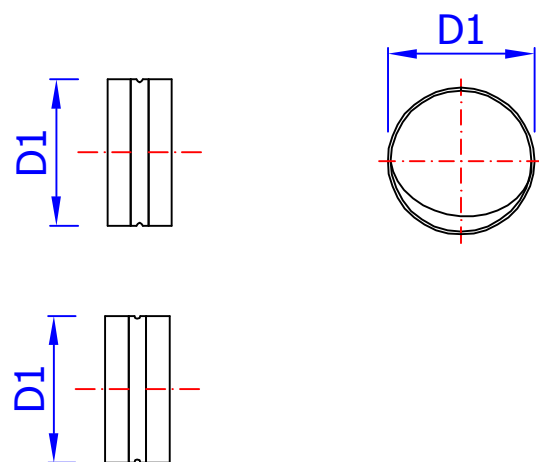
STR

Steckverbinder



MFA

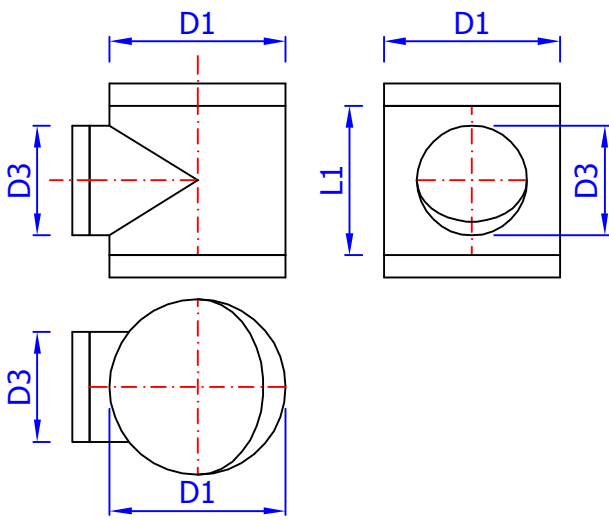
Muffe



"Rohre und Formteile Rund"

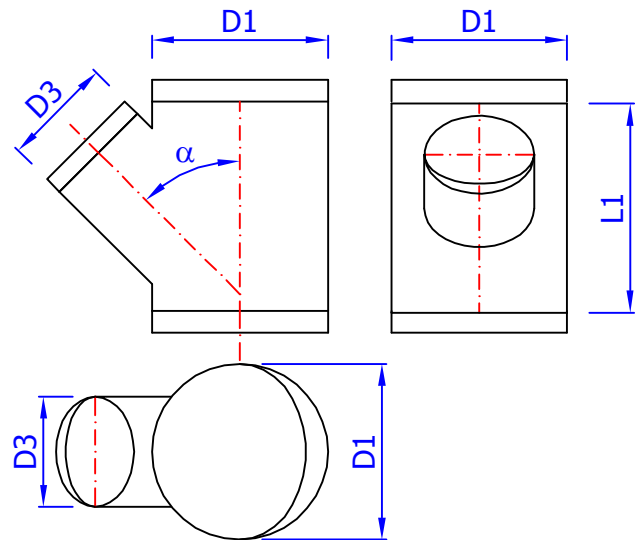
ATE

Abzweig



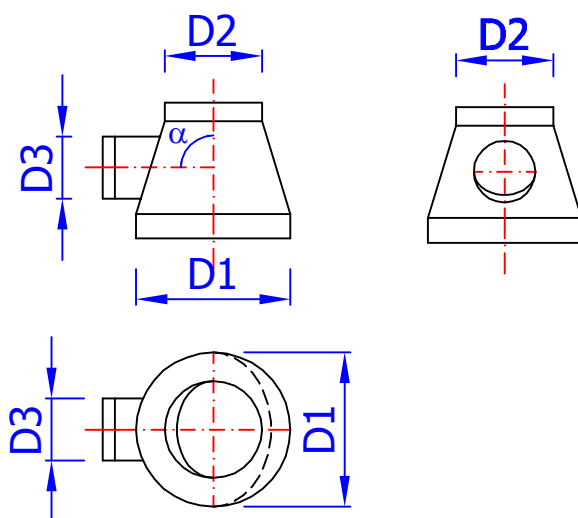
AYE

Abzweig



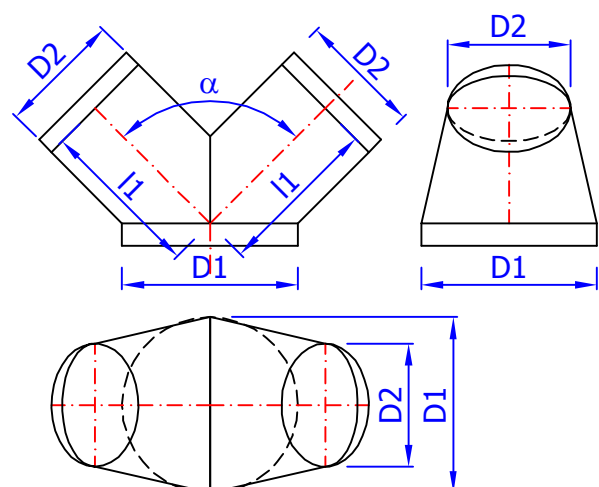
ARE

Abzweig



HS

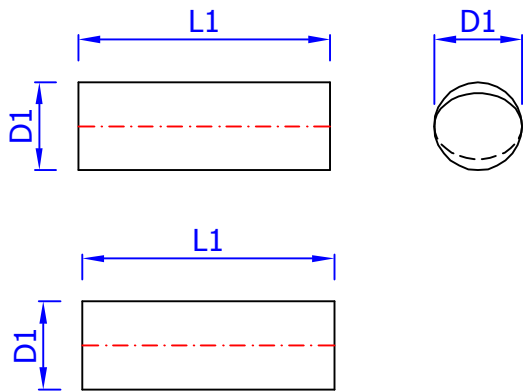
Hosenstücke



"Rohre und Formteile Rund"

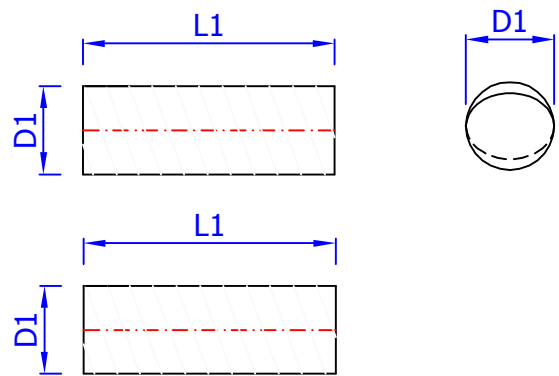
GRR

Glattrohre



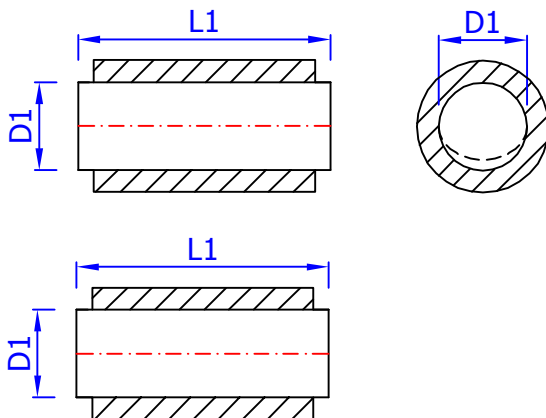
WFR / WFRS

Wickelfalzrohre



RSD / RSDS

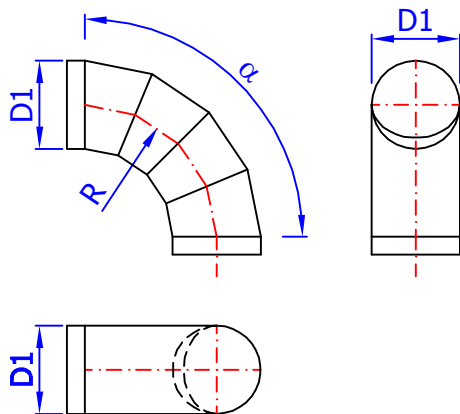
Rohrschalldämpfer



"Rohre und Formteile Rund"

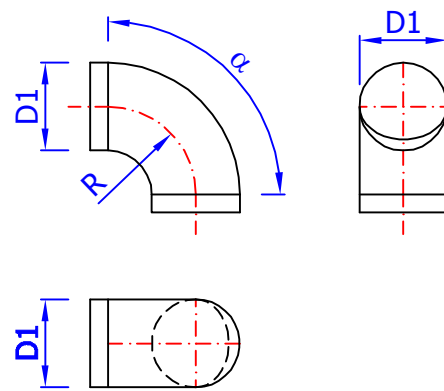
BSE

Segmentbogen



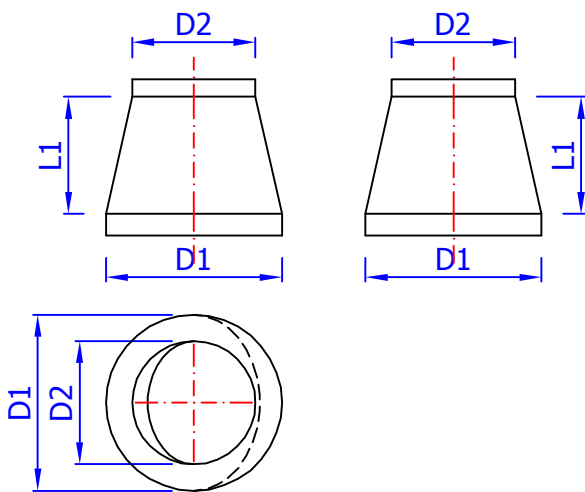
BP

Bogen



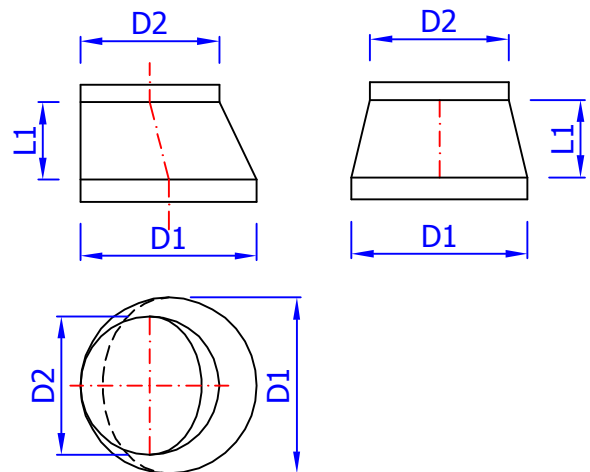
USE / USG

Reduzierungen (symmetrisch)



UAE

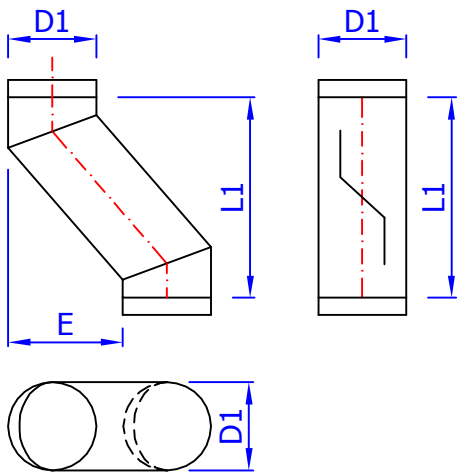
Reduzierungen (asymmetrisch)



"Rohre und Formteile Rund"

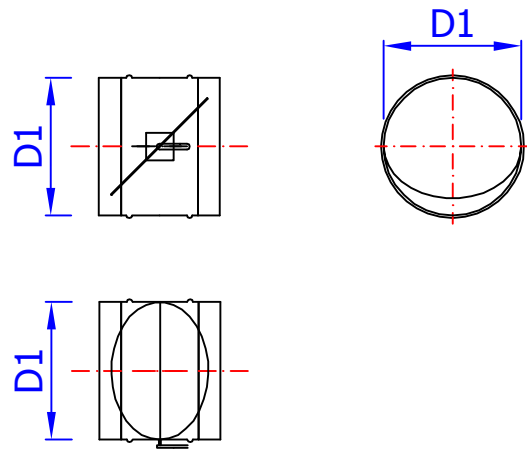
ETE

Etagen



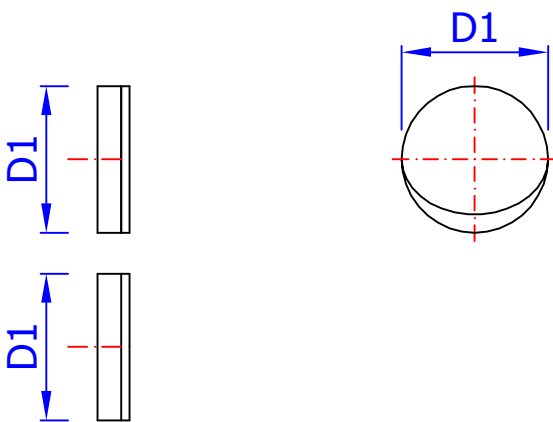
DKE / DKP

Drosselklappen



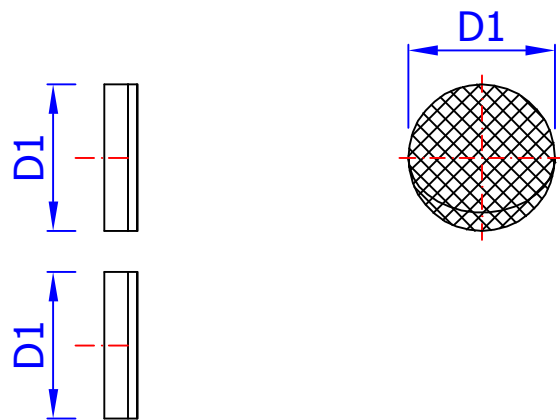
DRE / DFA

Enddeckel für Formteile
Enddeckel für Rohre



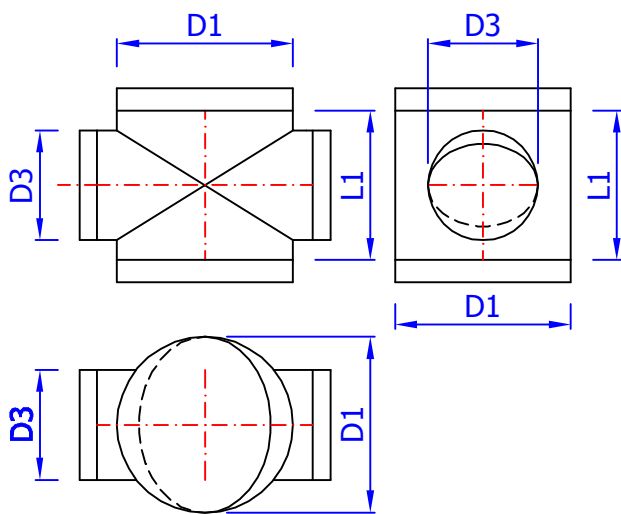
BK/S

Bundkragen mit Schutzgitter

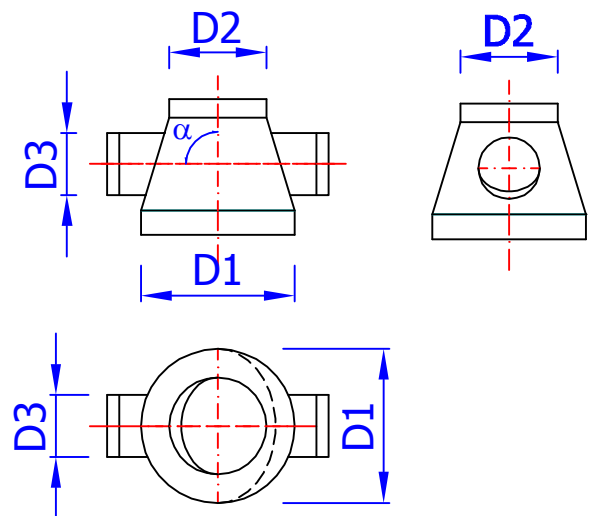


"Rohre und Formteile Rund"

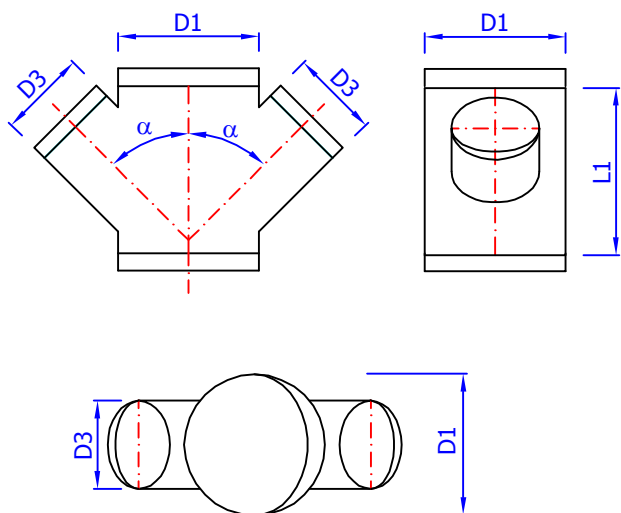
KXE
Kreuzstücke



KRE
Kreuzstücke



KXE
Kreuzstücke



TC1
Abzweig

