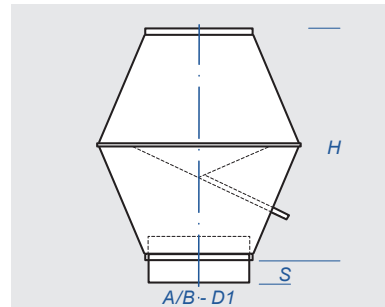
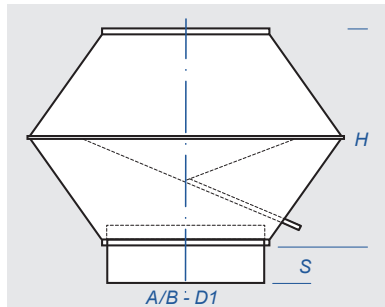


GESCHWEISSTE SONDERAUSFÜHRUNGEN

Folgende Produktgruppen geschweisster Ausführungen gemäß Kundenwunsch:

**DEFLEKTORHAUBE
RUND
DEN-R-S-D1**

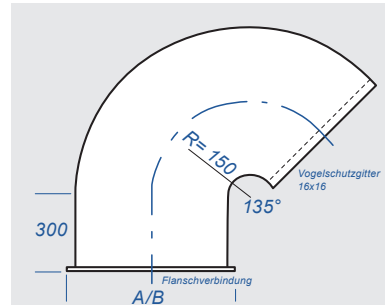
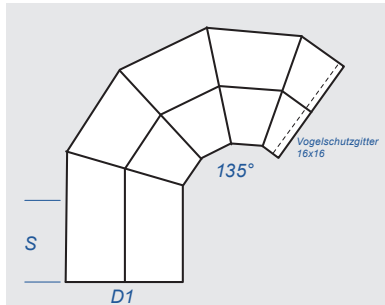


**DEFLEKTORHAUBE
RUND, SCHLANKE
AUSFÜHRUNG
DEN-RS-S-A/B**

**DEFLEKTORHAUBE
ECKIG
DEN-E-S-A/B**

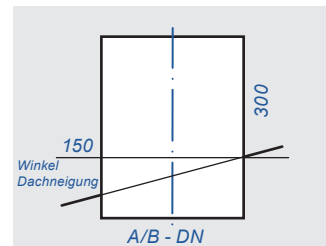
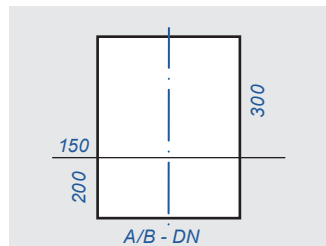
**DEFLEKTORHAUBE
ECKIG, SCHLANKE
AUSFÜHRUNG
DEN-ES-S-D1**

**AUSBLASBOGEN
RUND
AB-R-S-D1**



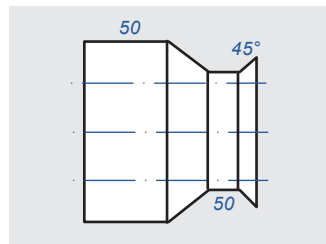
**AUSBLASBOGEN
ECKIG
AB-E-S-A/B**

**DACHDURCHFÜHRUNG
RUND
DD-R-S-...-DN**



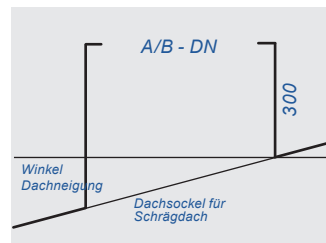
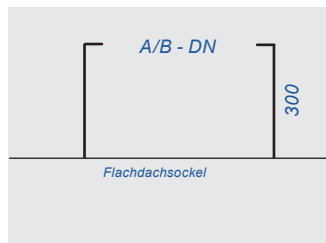
**DACHDURCHFÜHRUNG
ECKIG
DD-E-...-A/B**

**REGENKRAGEN
RUND
RG-S-DN**



**REGENKRAGEN
ECKIG
RG-A/B**

**DACHSOCKEL
RUND
DE-R-S-...-DN**



**DACHSOCKEL
ECKIG
DS-E-S-...-A/B**

**WETTERSCHUTZGITTER
KST-S**

