

**DEFLEKTORHAUBE RUND
STANDARD, VERZINKT
DEN-R-D1**

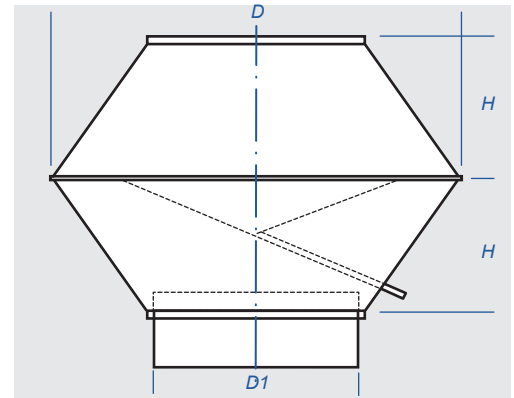
AUSFÜHRUNGEN

Verzinkt

Aluminium auf Anfrage

V2A auf Anfrage

V4A auf Anfrage



Deflektorhaube in runder Ausführung für vertikalen Luftaustritt mit einem innenliegenden V-förmigen Regenauffangtrichter einschließlich Wasserablaufstutzen, sowie einem Vogelschutzgitter in der Ausblasdüse. Aus Qualitätsfeinblechen in gefalzter Ausführung. Standardmäßig mit Steckstutzen und Anschlagsicke.

D1 (mm)	€/Stck	D (mm)	H (mm)	Ober- fläche m ²	Gewicht kg
100	50,67	220	80	0,17	1,5
125	50,67	225	80	0,19	1,7
140	58,59	270	80	0,21	1,8
150	58,59	300	87	0,21	1,8
160	58,59	320	92	0,23	2,0
180	73,46	360	107	0,29	2,5
200	73,46	400	120	0,35	3,1
224	79,46	450	137	0,45	3,8
250	79,46	500	155	0,55	4,7
280	79,94	560	175	0,68	6,8
300	79,94	600	187	0,78	7,8
315	87,57	630	197	0,85	8,6
355	99,23	710	225	1,08	10,7
400	116,16	800	255	1,38	13,6
450	178,56	900	290	1,74	19,2
500	226,32	1000	322	2,12	23,6
560	296,11	1120	365	2,65	29,4
600	302,41	1200	390	3,15	35,2
630	335,88	1260	410	3,46	47,8
710	451,80	1420	465	4,44	61,0
800	514,44	1600	525	5,57	77,3
900	820,35	1800	595	7,00	123,2
1000	884,51	2000	660	8,55	149,3
1120	1064,00	2200	735	10,48	181,5
1250	1317,89	2300	785	11,61	201,5
1400	1681,48	2600	885	14,65	246,8
1600	2668,65	2900	985	18,07	300,5

ANMERKUNG

Andere Abmessungen auf Anfrage lieferbar.

