

**WETTERSCHUTZHAUBE ECKIG,  
VERZINKT  
WH-E-A/B**

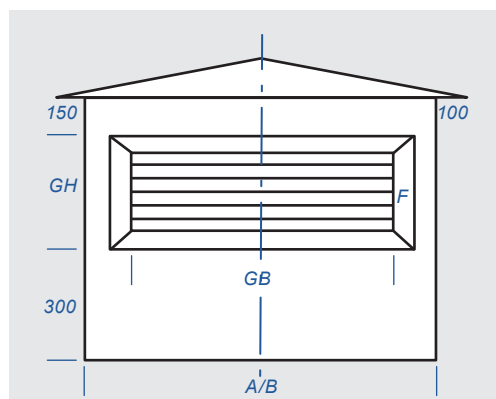
**AUSFÜHRUNGEN**

**Verzinkt**

Aluminium auf Anfrage

V2A auf Anfrage

V4A auf Anfrage



Wetterschutzgitter in eckiger Ausführung geeignet als Außen- und Fortlufthaube. Der Haubenkörper wird in Abhängigkeit von der geförderten Luftmenge mit Wetterschutzgittern in der benötigten Form und Größe versehen. Freier Querschnitt der Gitter ca. 63%.

Anschluss- maß A/B (mm)	€/Stck	Hauben- größe GBxGH	Volumen- strom m <sup>3</sup> /h	Größe F	Gewicht kg
<b>300/300</b>	<b>420,20</b>	150x280	648	50	20
400/400	473,80	200x300	1152	50	24
<b>500/500</b>	<b>551,35</b>	300x320	1800	50	32
600/600	602,30	400x350	2592	50	41
<b>700/700</b>	<b>738,80</b>	500x390	3528	50	54
800/800	797,20	600x420	4608	50	67
<b>900/900</b>	<b>912,40</b>	700x450	5832	50	77
1000/1000	1010,10	800x500	7200	50	94
<b>1100/1100</b>	<b>1137,20</b>	900x530	8712	50	109
1200/1200	1214,80	1000x560	10368	50	133
<b>1300/1300</b>	<b>1410,70</b>	1100x620	12168	50	154
1400/1400	1532,10	1200x650	14112	50	171
<b>1500/1500</b>	<b>1698,20</b>	1300x700	16200	50	185
1600/1600	1775,30	1400x720	18432	50	199
<b>1700/1700</b>	<b>1915,20</b>	1500x750	20808	50	212
1800/1800	2125,15	1600x800	23328	50	227
<b>1900/1900</b>	<b>2275,05</b>	1700x850	25992	50	243
2000/2000	2434,83	1800x900	28800	50	265

**ANMERKUNG**

Andere Abmessungen auf Anfrage lieferbar

