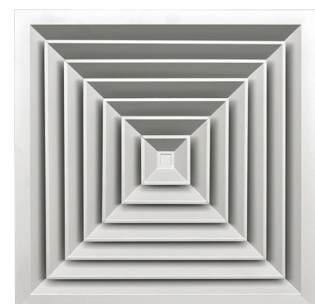
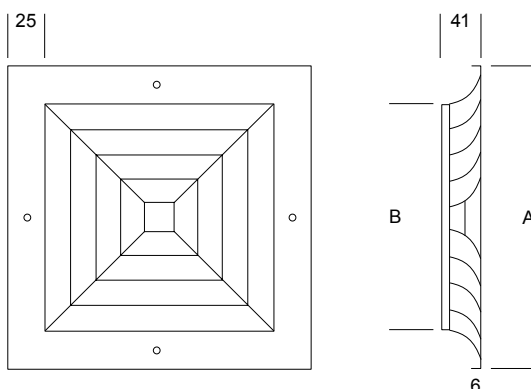


LUFTDURCHLASS QUADRATISCH - ALUMINIUM ASN-W-A-O

W / WERKSTOFF	ALUE - Aluminium natur eloxiert (Legierung 6063) / ALU-P-RAL... - Aluminium mit Pulverbeschichtung RAL 9003, 9010, 9016, 7040 ; nach Wahl + 20 % frei wählbar
A / ABMESSUNG IN MM	
O / OPTIONAL	P - Mengeneinstellung gegenläufig / P-SR - Mengeneinstellung gegenläufig mit Anschlusskasten / P-SRI - Mengeneinstellung gegenläufig mit Anschlusskasten Isoliert / SR - Anschlusskasten / SRP - Anschlusskasten mit Drosselklappe / SRI - Anschlusskasten Isoliert / SRIP - Anschlusskasten Isoliert mit Drosselklappe / WMC - Traverse

Luftdurchlass, quadratisch, Zu- und Abluft, Nieder- und Mitteldruck, für Luftkanal-, Decken- und Anschlusskasteneinbau, für Deckenhöhen bis 4 m, aus ..., A ... mm, Blendrahmen umlaufend, Bautiefe 50 mm, Abkantung 6 mm, versenkte Schraublöcher, Lamellen festsitzend, komplett aus diffusorgeformt gepressten Profilen, zertifiziert gemäß technischer Empfehlung RT-ITB-1148/2010, mit Hygienebescheinigung HK/B/1705/02/2008.



ALUE	A									
	MM	190	245	301	357	412	469	498	595	623
B MM	56	111	167	223	278	335	364	461	498	
ASN	17,11	24,21	32,11	40,79	50,00	60,00	61,05	81,58	84,21	
- P	-	30,01	42,61	51,29	62,90	78,20	80,75	112,68	122,11	
- P-SR	-	47,41	60,71	76,49	85,70	95,70	107,15	142,98	153,91	
- P-SRI	-	43,11	68,11	85,79	95,00	113,10	117,65	155,08	166,51	
- SR	26,31	38,71	50,31	63,69	72,90	85,00	87,35	111,88	116,01	
- SRP	34,21	46,61	58,21	66,89	82,10	94,20	96,55	121,08	125,31	
- SRI	30,01	44,51	57,61	66,29	82,10	95,00	97,85	123,98	128,71	
- SRIP	37,91	52,41	65,51	82,09	91,30	104,20	107,15	133,18	137,91	
+ WMC	2,90	3,20	3,40	4,00	4,00	4,20	4,50	4,70	5,00	€/ST

ALU-P-RAL	A									
	MM	190	245	301	357	412	469	498	595	623
B MM	56	111	167	223	278	335	364	461	498	
ASN	15,53	18,68	22,63	26,32	32,37	40,53	42,63	47,11	49,47	
- P	-	24,48	31,33	36,82	45,27	58,73	62,33	78,21	87,37	
- P-SR	-	36,28	45,83	54,92	68,07	83,63	88,73	108,51	119,17	
- P-SRI	-	47,58	51,53	62,32	77,37	93,63	99,23	120,61	131,77	
- SR	24,73	30,48	37,13	44,52	55,27	65,53	68,93	77,41	81,27	
- SRP	32,63	38,38	45,03	52,42	64,47	78,13	81,13	86,61	90,57	
- SRI	28,43	35,28	42,93	51,82	64,47	75,53	79,43	89,51	93,97	
- SRIP	36,33	43,18	50,83	59,72	73,67	84,73	88,73	98,71	103,17	
+ WMC	2,90	3,20	3,40	3,70	4,00	4,20	4,50	4,70	5,00	€/ST

ASN-ALU	ØE	H	ØD	ØD
	MM	MM	MM	
245	204	270	158	
301	260	270	158	
357	316	330	198	
412	372	330	198	
469	428	380	248	
498	457	380	248	
598	557	430	313	

