

JALOUSIEKLAPPE 180 MM TIEF, GESTÄNGE GEGENLÄUFIG, DICHTHEITSKLASSE 2, VERZINKT JK-180-GS/GE-2-VZ-B-H-V-O



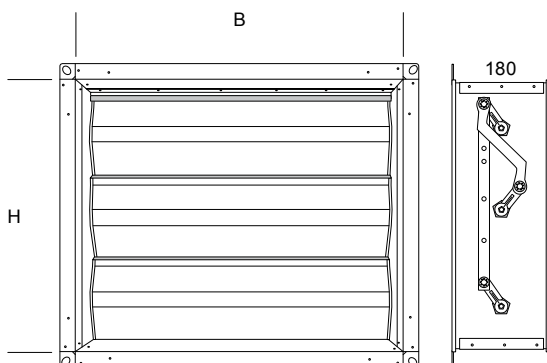
B-H / ABMESSUNG IN MM	frei wählbar
V / VERBINDUNG	P30, P20 - Profilrahmen mit Eckwinkel
O / OPTIONAL	KS - Konsole für Stellantrieb + 21,70 €/ST / LBM - Lagerbuchsen aus Messing + 5,80 €/PAAR / VK - Verbindungsklaue (zur Klappenverbindung in der Breite) + 14,15 €/ST / VG - Verbindungsgestänge (zur Klappenverbindung in der Höhe) + 35,60 €/ST / M-AZ - Motorstellantrieb Auf/Zu / M-SR - Motorstellantrieb stetig regelbar / M-F - Motorstellantrieb mit Federrücklauf / M-SRF - Motorstellantrieb stetig regelbar mit Federrücklauf

Jalousieklappe, eckig, zur Durch- und Volumenstromregelung in RLT-Anlagen, aus Stahl verzinkt, B-H ... mm, Gehäuse, Bautiefe 180 mm, einseitig außenliegendes Verbindungsgestänge, gegenläufig gekoppelt, Lagerbuchsen aus Spezialkunststoff, Hohlkörperlamellen, waagrecht angeordnet, Abstand 165 mm, Handversteller mit Feststellvorrichtung, Konsole 60 mm tief, Antriebsachse DN14, Luftdichtheitsklasse 2 (Gehäuseleckage Klasse C) DIN EN 1751, Temperaturbeständig von - 20 °C bis + 80 °C, silikonfrei, Verbindung ...

B MM	H MM								
	180	345	510	675	840	1005	1170	1335	1500
300	58,91	73,60	99,84	123,42	158,49	193,56	225,01	260,08	295,15
400	67,32	84,12	114,10	141,06	181,13	221,21	257,15	297,23	337,31
500	71,30	86,83	116,78	146,94	188,17	229,40	266,52	307,74	348,97
600	76,70	91,27	122,05	155,77	198,97	242,17	281,22	324,41	367,62
700	78,16	93,91	126,58	161,52	205,83	250,15	290,35	334,66	378,98
800	81,18	98,43	133,64	170,49	216,80	263,12	305,29	351,60	397,92
900	84,42	102,21	138,06	176,08	223,48	270,89	314,18	361,58	408,99
1000	89,34	108,03	145,24	185,20	234,63	284,07	329,36	378,79	428,23
1200	99,95	118,87	156,83	199,92	252,47	305,02	353,43	405,99	458,54
1400	106,88	126,02	168,43	214,63	270,30	325,98	377,50	433,17	488,85
1600	113,81	135,63	180,02	229,35	288,13	346,93	401,57	460,36	519,15
1800	119,51	145,24	191,63	244,06	305,97	367,88	425,64	487,55	549,46
2000	123,98	151,17	203,22	258,78	323,80	388,83	449,71	514,74	579,77

€/ST

Zwischengrößen möglich, die Abrechnung erfolgt zum nächst größeren Maß.

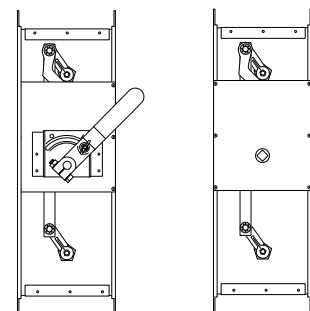


Handstellhebel mit
Feststellvorrichtung

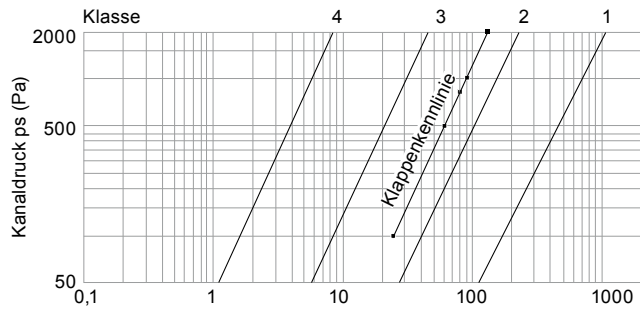
Konsole für
Stellantrieb

Antriebsachse
Länge 60 mm

Antriebsachse
Länge 90 mm



DICHTHEIT NACH DIN EN 1751



Leckvolumenstrom bei geschlossener Klappe $l/(s \times m^2)$
 Klappenabmessungen 1000 x 1005 mm mit 6 Lamellen/165 mm breit

STELLKRAFT / MOTORDREHMOMENT

