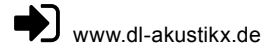


JALOUSIEKLAPPE 180 MM TIEF, ZAHNRÄDER, DICHTHEITSKLASSE 2 JK-180-ZR-2-W-B-H-V-O



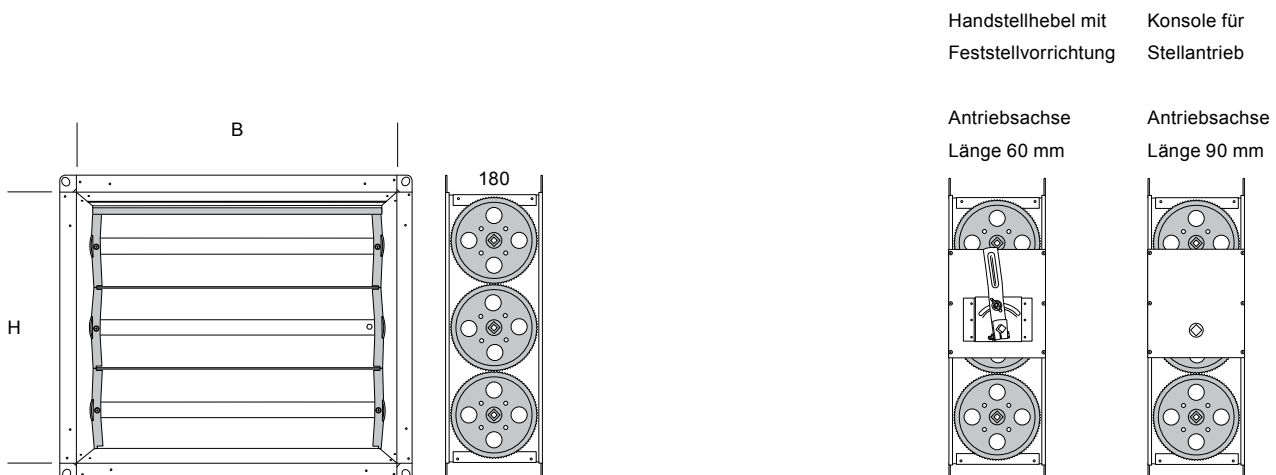
W / WERKSTOFF	VZ / V2A
B-H / ABMESSUNG IN MM	frei wählbar
V / VERBINDUNG	P30, P20 - Profilrahmen mit Eckwinkel
O / OPTIONAL	KS - Konsole für Stellantrieb + 21,70 €/ST / LBM - Lagerbuchsen aus Messing + 5,80 €/PAAR / VK - Verbindungsklaue (zur Klappenverbindung in der Breite) + 14,15 €/ST / VG - Verbindungsgestänge (zur Klappenverbindung in der Höhe) + 35,60 €/ST / M-AZ - Motorstellantrieb Auf/Zu / M-SR - Motorstellantrieb stetig regelbar / M-F - Motorstellantrieb mit Federrücklauf / M-SRF - Motorstellantrieb stetig regelbar mit Federrücklauf

Jalousieklappe, eckig, zur Druck- und Volumenstromregelung in RLT-Anlagen, aus ..., B-H ... mm, Gehäuse senkrecht mit Spezialschaum und Gleitfolie abgedichtet, Bautiefe 180 mm, Zahnräder und Lagerbuchsen beidseitig aus Spezialkunststoff, Hohlkörperlamellen waagerecht angeordnet, beidseitig Gummilippendichtung, Abstand 165 mm, Handversteller mit Feststellvorrichtung, Konsole 60 mm tief, Antriebsachse Vierkant 10x10 mm, Luftdichtheitsklasse 2 (Gehäuseleckage Klasse C) DIN EN 1751, Temperaturbeständig von - 20 °C bis + 80 °C, silikonfrei, Verbindung ...

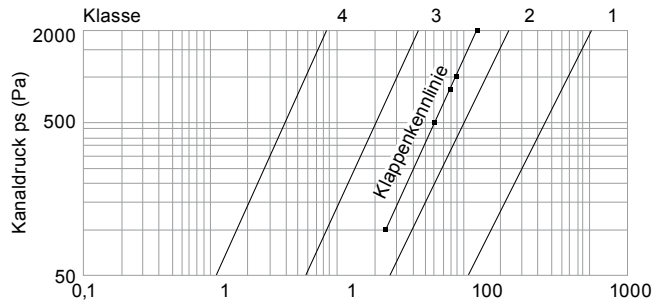
B MM	H MM								
	180	345	510	675	840	1005	1170	1335	1500
300	57,16	71,55	97,19	115,47	138,95	161,37	179,65	199,91	220,18
400	65,32	81,77	111,07	131,96	158,80	184,42	205,31	228,47	251,64
500	70,61	86,08	115,58	140,31	167,96	191,26	214,76	238,68	262,61
600	74,49	88,66	117,78	145,85	173,75	194,28	219,91	244,12	268,34
700	75,86	91,19	122,36	149,46	177,60	200,89	226,77	253,00	280,14
800	78,75	95,54	129,39	156,07	185,01	211,51	238,18	266,93	297,55
900	81,91	99,22	133,86	157,68	189,37	217,33	246,82	277,75	309,60
1000	86,70	104,88	141,01	162,45	197,50	227,50	260,40	294,13	327,85
1200	97,09	115,44	148,94	181,40	214,01	250,85	284,48	321,32	358,16
1400	103,80	122,32	160,56	192,84	231,84	271,79	308,54	348,51	388,47
1600	110,52	131,66	168,49	206,60	249,67	292,74	332,62	375,68	418,77
1800	116,01	141,00	176,43	221,30	267,50	313,70	356,67	402,88	449,08
2000	120,27	146,65	189,91	236,01	285,33	334,65	380,75	430,07	479,39

€/ST

Zwischengrößen möglich, die Abrechnung erfolgt zum nächst größeren Maß.



DICHTHEIT NACH DIN EN 1751



Klappenabmessungen 1010 x 1000 mm mit 6 Lamellen / 165 mm breit

STELLKRAFT / MOTORDREHMOMENT

