

## TELLERVENTIL - ABLUFT - RUND KK-W-G-O

W / WERKSTOFF

VZ / ST-P-RAL... - Stahl mit Pulverbeschichtung nach Wahl + 50 % / V2A

G / GRÖSSE IN MM

frei wählbar

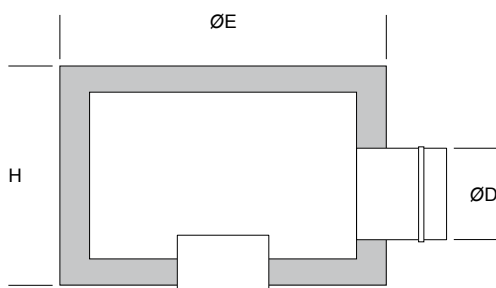
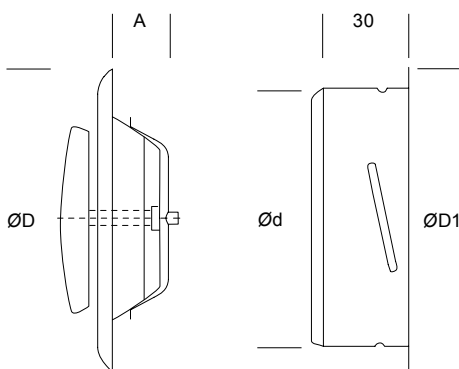
O / OPTIONAL

SR - Anschlusskasten / SRP - Anschlusskasten mit Drosselklappe / SRI - Anschlusskasten Isoliert / SRIP - Anschlusskasten Isoliert mit Drosselklappe

Tellerventil, rund, Abluft (Luftfeuchtigkeit bis 70 %, nicht aggressiv), Nieder- und Mitteldruck, für Luftkanal- Decken und Wandeinbau, aus ..., G ... mm, Rahmen (mit Schaumisolierung) und Tellerlamelle gepresst, regulierbar durch drehen Tellerlamelle mit angeschweißter Stellschraube - ohne Demontage, inklusive Montagerahmen, Bautiefe 30 mm, zertifiziert mit Hygienebescheinigung HK/B/1705/01/2008.

|                 |        | G     |       |       |        |       |     |
|-----------------|--------|-------|-------|-------|--------|-------|-----|
|                 |        | MM    | 80    | 100   | 125    | 160   | 200 |
|                 | ØD MM  |       | 115   | 137   | 164    | 212   | 248 |
|                 | A MM   |       | 41    | 47    | 49     | 60    | 75  |
|                 | ØD1 MM |       | 118   | 125   | 155    | 186   | 230 |
|                 | Ød MM  |       | 79    | 99    | 124    | 159   | 199 |
| <b>VZ</b>       | KK     | 4,21  | 4,47  | 5,79  | 7,11   | 10,53 |     |
| <b>ST-P-RAL</b> | - SR   | 15,31 | 15,57 | 16,89 | 21,11  | 28,13 |     |
|                 | - SRP  | 19,51 | 19,77 | 21,09 | 26,31  | 34,73 |     |
|                 | - SRI  | 22,41 | 22,67 | 23,99 | 28,21  | 35,83 |     |
|                 | - SRIP | 26,61 | 26,87 | 28,19 | 33,41  | 42,33 |     |
| <b>V2A</b>      | KK     | -     | 13,16 | 26,05 | 42,89  | -     |     |
|                 | - SR   | -     | 46,46 | 59,35 | 84,89  | -     |     |
|                 | - SRP  | -     | 59,06 | 71,95 | 100,49 | -     |     |
|                 | - SRI  | -     | 67,76 | 80,65 | 106,19 | -     |     |
|                 | - SRIP | -     | 80,36 | 93,25 | 121,79 | -     |     |

€/ST



| KK  | ØE  | H   | ØD  |
|-----|-----|-----|-----|
| MM  | MM  | MM  | MM  |
| 80  | 200 | 200 | 123 |
| 100 | 200 | 200 | 123 |
| 125 | 200 | 200 | 123 |
| 160 | 250 | 250 | 198 |
| 200 | 250 | 250 | 198 |

