

**LÜFTUNGSGITTER 2-REIHIG - MANUELL REGULIERBAR**

**KSH-V-W-B-H-O**

Lamellen 1. Reihe waagrecht, 2. Reihe senkrecht

**KSV-H-W-B-H-O**

Lamellen 1. Reihe senkrecht, 2. Reihe waagrecht

**W / WERKSTOFF**

**VZ / ST-P-RAL...** - Stahl mit Pulverbeschichtung RAL 9003, 9010, 9016, 7040 ; nach Wahl + 20 % / V2A

**B-H / ÖFFNUNG IN MM**

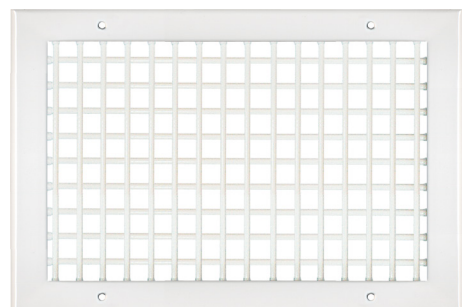
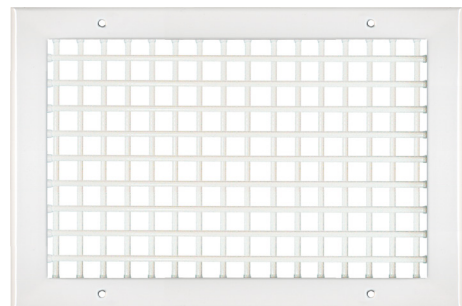
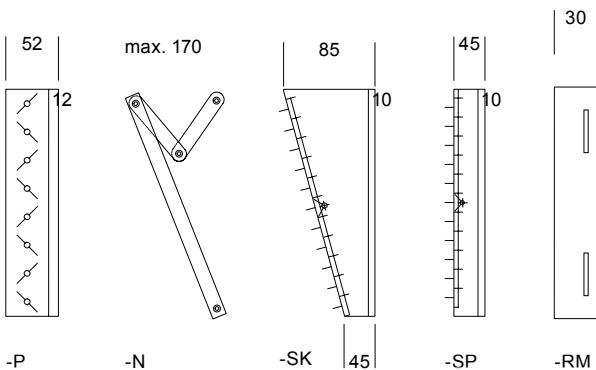
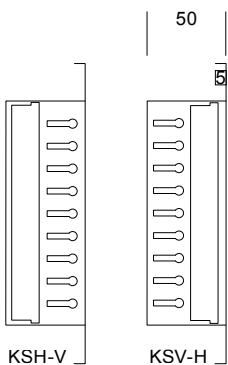
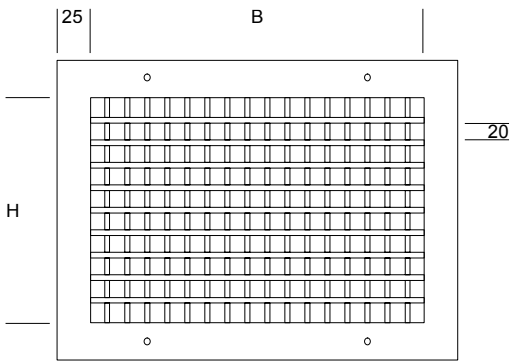
frei wählbar

**O / OPTIONAL**

**P - Mengeneinstellung gegenläufig / N - Schlitzschieber schräg, einteilig /**

**SK - Schlitzschieber schräg / SP - Schlitzschieber gerade / RM - Montagerahmen (V2A - x 4)**

Lüftungsgitter 2-Reihig, eckig, Zuluft (Luftfeuchtigkeit bis 70 %, nicht aggressiv), Nieder- und Mitteldruck, für Luftkanal- und Wandeinbau, aus ..., Öffnung B-H ... mm, Blendrahmen umlaufend, Breite 25 mm, Abkantung 5 mm, Bautiefe 30 mm, versenkte Schraublöcher, Tropfenlamellen KSH-V = 1. Reihe waagrecht, 2. Reihe senkrecht oder KSV-H = 1. Reihe senkrecht, 2. Reihe waagrecht, Abstand 20 mm, Neigungswinkel manuell regulierbar, komplett aus gewalzten Profilen, zertifiziert gemäß technischer Empfehlung AT/99-02-0777-01, mit Hygienebescheinigung HK/B/1705/01/2008.



VZ ST-P-RAL	H MM	B MM								
		125	225	325	425	525	625	825	1025	1225
75	10,53	11,32	12,63	13,95	15,26	20,26	20,26	28,95	36,05	
125	11,58	12,89	14,21	15,26	18,95	23,42	23,42	36,05	43,42	
225		15,26	17,37	18,95	22,63	27,37	27,37	43,42	52,63	
325			20,26	22,63	26,58	34,74	34,74	52,63	62,89	
425				26,58	32,37	41,84	41,84	62,89	75,53	
525					38,68	50,27	50,27	75,53	90,26	
625						60,52	60,52	90,26	108,42	
										€/ST

- P	H MM	B MM								
		125	225	325	425	525	625	825	1025	1225
75	16,05	17,89	21,32	24,74	28,68	38,42	46,32	57,89	74,21	
125	17,63	20,53	23,68	26,58	33,42	43,16	52,37	67,63	82,89	
225		24,21	28,42	33,16	40,26	51,58	64,74	82,63	101,32	
325			33,68	39,74	47,11	64,21	79,21	101,32	117,63	
425				47,11	59,21	79,21	96,84	117,63	141,32	
525					71,05	96,84	115,26	141,32	165,79	
625						115,26	137,89	165,79	199,74	
										€/ST

- N	H MM	B MM								
		125	225	325	425	525	625	825	1025	1225
75	14,21	15,53	18,16	20,53	23,42	31,84	37,37	47,11	58,16	
125	15,79	17,63	20,26	22,89	27,63	35,53	42,89	55,53	68,16	
225		21,05	24,21	27,37	34,47	42,37	53,42	66,79	80,79	
325			28,42	33,42	39,47	52,89	64,21	81,05	96,58	
425				39,47	49,74	64,21	77,63	96,58	116,05	
525					60,00	77,63	92,89	116,05	135,79	
625						92,63	111,05	135,79	163,16	
										€/ST

- SK - SP	H MM	B MM								
		125	225	325	425	525	625	825	1025	1225
75	16,05	17,89	21,32	24,74	28,68	28,68	46,32	57,89	74,21	
125	17,63	20,53	23,68	26,58	33,42	33,42	52,37	67,63	82,89	
160		22,63	26,05	30,00	36,84	36,84	58,68	75,26	92,37	
225		24,21	28,42	33,16	40,26	40,26	64,74	82,63	101,32	
										€/ST

+ RM	H MM	B MM								
		125	225	325	425	525	625	825	1025	1225
75	2,37	2,63	2,89	3,42	3,68	3,95	5,26	6,05	7,37	
125	2,63	2,89	3,42	3,68	4,21	4,74	5,26	6,58	7,89	
225		3,42	3,68	4,21	4,74	5,26	6,58	7,89	9,21	
325			4,21	4,74	5,26	6,58	7,89	9,21	10,53	
425				5,26	6,58	7,89	9,21	10,53	12,63	
525					7,89	9,21	10,53	12,63	14,74	
625						10,53	12,63	14,74	17,89	
										€/ST

V2A	H	B MM								
	MM	125	225	325	425	525	625	825	1025	1225
	75	42,11	45,26	50,53	55,79	61,05	81,05	95,79	115,79	144,21
	125	46,32	51,58	56,84	61,05	75,79	93,68	111,58	144,21	173,68
	225		61,05	69,47	75,79	90,53	109,47	138,95	173,68	210,53
	325			81,05	90,53	106,32	138,95	167,37	210,53	251,58
	425				106,32	129,47	167,37	201,05	251,58	302,11
	525					154,74	201,05	242,11	302,11	361,05
	625						244,21	288,42	361,05	433,68
										€/ST

- P	H	B MM								
	MM	125	225	325	425	525	625	825	1025	1225
	75		71,58	85,26	98,95	114,74	153,68	185,26	231,58	296,84
	125	64,21	82,11	94,74	106,32	133,68	172,63	209,47	270,53	331,58
	225	70,53	96,84	113,68	132,63	161,05	206,32	258,95	330,53	405,26
	325			134,74	158,95	188,42	256,84	316,84	405,26	470,53
	425				188,42	236,84	316,84	387,37	470,53	565,26
	525					284,21	387,37	461,05	565,26	663,16
	625						463,16	551,58	663,16	798,95
										€/ST

- N	H	B MM								
	MM	125	225	325	425	525	625	825	1025	1225
	75	56,84	62,11	72,63	82,11	93,68	127,37	149,47	188,42	232,63
	125	63,16	70,53	81,05	91,58	110,53	142,11	171,58	222,11	272,63
	225		84,21	96,84	109,47	137,89	169,47	213,68	266,32	323,16
	325			113,68	133,68	157,89	211,58	256,84	324,21	386,32
	425				157,89	198,95	256,84	310,53	386,32	464,21
	525					240,00	310,53	371,58	464,21	543,16
	625						372,63	444,21	543,16	652,63
										€/ST

- SK - SP	H	B MM								
	MM	125	225	325	425	525	625	825	1025	1225
	75	64,21	71,58	85,26	98,95	114,74	153,68	185,26	231,58	296,84
	125	70,53	82,11	94,74	106,32	133,68	172,63	209,47	270,53	331,58
	160		90,00	104,21	120,00	147,37	190,00	234,74	301,05	368,95
	225		96,84	113,68	132,63	161,05	206,32	258,95	330,53	405,26
										€/ST

Zwischengrößen möglich, die Abrechnung erfolgt zum nächst größeren Maß.