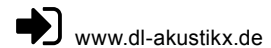


ABSORPTIONS - KULISSE / KULISSENSCHALLDÄMPFER K-W-H-L-KB-O / KSD-W-B-H-L-KB-KA-SB-DK-DS-V-O



W / WERKSTOFF	VZ / ALU / V2A / V4A
B-H-L / ABMESSUNG IN MM	frei wählbar
KB / KULISSEN BREITE IN MM	100 / 200 / 230 / 260 / 300 / 360
KA / KULISSEN ANZAHL (KSD)	bitte angeben
SB / SPALT BREITE (KSD)	bitte angeben
DK / LUFTDICHTHEITSKLASSE DIN EN 1507 (KSD)	B / C / D
DS / DRUCKSTUFE VDI 3803 (KSD)	M - Druckstufe Mitteldruck, Druckbereich von - 750 bis + 2000 Pa / N - Druckstufe Niederdruck, Druckbereich von - 500 bis + 1000 Pa
V / VERBINDUNG (KSD)	P30, P20, P40 - Profilrahmen mit Eckwinkel / WF - Winkelflansch fest
O / OPTIONAL	VS - Verbindungsset / LB - Lochblech / FLB - Folie und Lochblech

K - Absorptions-Kulisse, eckig, für RLT-Anlagen, mittlere und hohe Frequenzbereiche, aus ..., H-L ... mm, Kulissen Breite ... mm, Kulissenrahmen aerodynamisch geformt, durch Sicken versteift, Radius > 17,5 mm, mit umlaufendem Kantenschutz, vollflächig Mineralwolle, schalldämmend und wasserabweisend, kaschiert mit Glasgewebe Farbe Schwarz, zum Schutz vor Abrieb durch Luftströmung, nichtbrennbar Euroklasse A1 EN 13501.

KSD - Absorptions-Kulissenschalldämpfer, B-H-L ... mm, Kulissen Breite ... mm, Kulissen Anzahl ... St, Spalt Breite ... mm, Verbindung ..., Gehäuse gefalzt, Maße DIN EN 1505, Luftdichtheitsklasse ... DIN EN 1507, Druckstufe ... DIN 3803, für Druckbereich von - ... Pa bis + ... Pa, Verbindung ..., zusätzlich Abdichtungen von Falzen und Eckbereichen sind dauerelastisch, silikonfrei, wasserunlöslich.

Hygieneanforderungen gem. VDI 6022, VDI 3803, DIN EN 13779, DIN 1946 T4.

Volumenstrom in m³/h:

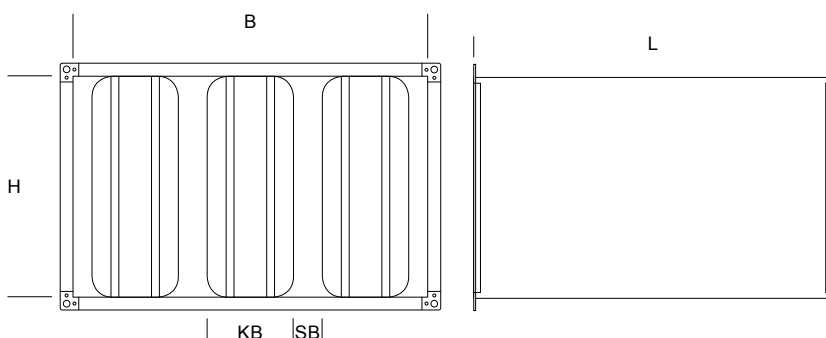
Zulässiger Druckverlust in Pa:

max. Strömungsgeschwindigkeit in m/sek.:

Einfügungsdämpfung bei Fm/Hz in dB:

Rauschen Lw in dB (A):

KULISSENSCHALLDÄMPFER (KSD) PREISE AUF ANFRAGE



K					
KD-100	L MM				
H MM	500	750	1000	1250	1500
295	19,40	22,31	25,22	29,10	32,01
395	21,34	25,22	30,07	34,44	39,29
495	23,28	29,59	34,44	40,26	46,08
595	25,22	32,50	39,77	46,08	50,25
695	28,62	35,41	43,65	49,33	56,70
795	30,56	39,77	48,50	54,86	63,62
895	32,50	42,68	50,25	60,85	70,07
995	34,44	46,56	54,86	65,92	76,53
1095	36,86	47,02	59,01	70,99	82,98
1195	39,29	50,25	63,62	76,53	89,90
1295	41,23	53,94	67,77	82,06	96,81
1395	43,65	56,70	72,84	88,05	103,26
1495	46,08	59,93	76,53	93,12	110,18
1595	55,29	69,61	87,59	105,11	123,09
1695	55,92	73,30	91,74	111,10	129,54
1795	56,24	76,07	96,81	116,17	136,46

€/ST

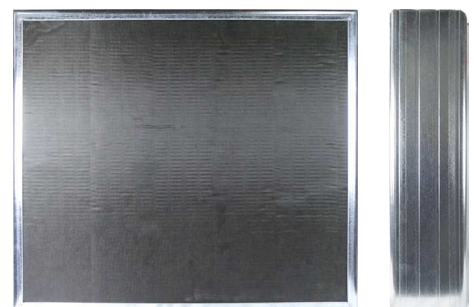
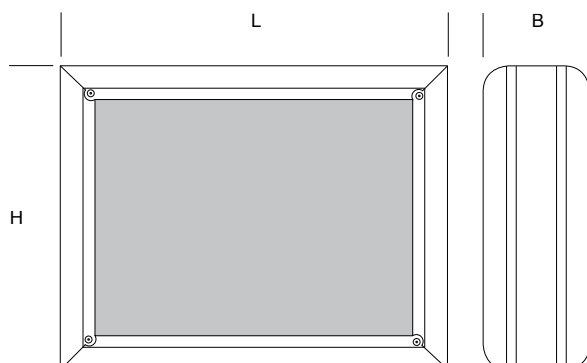
K					
KD-200	L MM				
H MM	500	750	1000	1250	1500
295	21,34	26,68	32,01	37,35	42,68
395	24,74	32,01	38,80	45,59	52,38
495	28,62	36,86	44,62	53,35	61,60
595	31,53	41,71	51,90	61,11	67,77
695	34,92	46,56	58,20	65,92	77,45
795	38,80	51,41	64,99	73,76	86,67
895	41,71	56,26	67,31	81,14	94,97
995	44,62	61,11	73,76	88,97	104,19
1095	48,50	63,16	79,75	96,81	113,41
1195	51,90	67,31	86,21	104,19	122,63
1295	55,29	71,92	91,74	112,02	131,39
1395	58,69	76,53	98,19	119,40	140,61
1495	61,60	81,60	104,19	126,78	149,36
1595	74,21	94,97	118,48	142,91	166,88
1695	76,37	99,58	124,93	150,75	176,10
1795	77,45	104,19	130,92	158,58	185,32

€/ST

K					
KD-300	L MM				
H MM	500	750	1000	1250	1500
295	26,68	34,92	43,17	51,41	59,17
395	32,01	42,20	52,87	63,05	73,72
495	36,86	49,47	62,08	74,69	87,30
595	42,20	57,23	71,30	86,33	96,81
695	47,05	64,51	81,48	93,12	109,72
795	52,38	71,30	91,18	104,65	123,55
895	57,23	78,57	95,43	115,71	136,92
995	62,08	85,85	104,65	126,78	149,83
1095	67,42	88,97	113,87	138,30	163,19
1195	72,27	95,43	122,63	149,36	176,56
1295	77,60	102,80	131,39	160,89	189,93
1395	82,45	109,72	140,61	172,41	202,84
1495	87,30	116,17	149,83	183,48	216,67
1595	101,85	131,85	167,34	202,38	238,34
1695	104,64	138,76	176,56	214,37	251,71
1795	106,03	146,14	185,32	225,43	265,54

€/ST

Sondergrößen auf Anfrage. Zwischengrößen möglich, die Abrechnung erfolgt zum nächst größeren Maß.

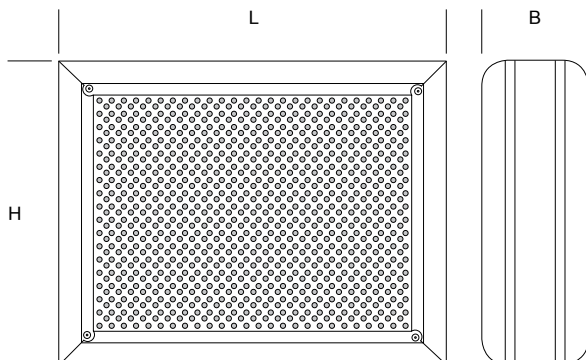


K-LB					
KD-100		L MM			
H MM	500	750	1000	1250	1500
295	22,31	28,62	33,95	40,74	46,56
395	26,19	33,95	42,20	49,96	58,20
495	30,07	40,26	49,47	59,66	69,36
595	33,95	46,08	57,72	69,36	77,45
695	37,83	51,90	65,48	75,14	88,51
795	42,20	57,72	73,24	83,90	99,12
895	46,08	64,02	76,53	93,12	110,18
995	49,47	69,36	83,90	102,80	121,24
1095	53,84	71,46	91,28	112,02	131,85
1195	57,72	77,45	99,12	121,24	142,45
1295	61,60	82,06	106,03	130,00	153,97
1395	65,96	88,05	113,87	139,22	165,04
1495	69,36	93,12	121,24	148,44	175,64
1595	82,97	106,49	135,53	165,02	194,08
1695	83,87	112,48	142,91	174,26	205,61
1795	84,82	117,56	150,29	183,48	216,67
					€/ST

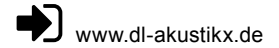
K-LB					
KD-200		L MM			
H MM	500	750	1000	1250	1500
295	25,22	32,98	41,23	48,50	56,26
395	30,56	40,74	49,96	60,14	70,33
495	34,92	47,53	59,66	72,27	84,39
595	40,74	55,29	69,36	83,91	94,04
695	45,59	61,60	79,06	91,28	106,95
795	49,96	69,36	88,27	102,80	121,24
895	55,29	76,63	93,12	113,87	134,15
995	59,66	83,91	102,80	124,93	147,98
1095	64,99	86,67	111,56	136,46	160,89
1195	69,84	93,12	120,78	147,98	174,72
1295	74,69	100,04	129,54	159,05	188,09
1395	79,54	106,95	138,76	170,57	201,46
1495	84,39	114,33	147,98	181,63	214,83
1595	96,03	127,24	163,19	199,15	234,65
1695	99,01	134,15	172,41	210,22	248,48
1795	100,50	100,50	181,63	221,75	261,85
					€/ST

K-LB					
KD-300		L MM			
H MM	500	750	1000	1250	1500
295	33,47	44,14	54,81	65,48	75,18
395	40,26	53,35	66,45	79,54	93,12
495	46,56	62,08	78,09	94,09	110,10
595	52,87	71,30	90,70	108,64	121,24
695	59,17	80,51	102,34	117,09	137,84
795	65,96	90,21	113,49	130,92	153,97
895	72,27	98,94	119,40	145,22	171,03
995	78,09	108,16	130,46	159,05	187,17
1095	84,39	111,56	141,53	172,88	202,84
1195	91,18	119,86	153,51	186,24	219,90
1295	97,00	128,62	164,58	200,07	236,03
1395	103,79	137,38	175,64	214,37	253,09
1495	110,10	146,14	187,17	227,73	269,22
1595	129,50	166,42	210,22	254,01	297,81
1695	133,96	175,18	221,74	268,30	314,86
1795	135,07	183,94	233,27	282,13	330,54
					€/ST

Sondergrößen auf Anfrage. Zwischengrößen möglich, die Abrechnung erfolgt zum nächst größeren Maß.



RESONANZ - KULISSE / KULISSENSCHALLDÄMPFER KR-W-H-L-KB-O / KSR-W-B-H-L-KB-KA-SB-DK-DS-V-O



W / WERKSTOFF	VZ / ALU / V2A / V4A
B-H-L / ABMESSUNG INN MM	frei wählbar
KB / KULISSEN BREITE IN MM	100 / 200 / 230 / 260 / 300 / 360
KA / KULISSEN ANZAHL (KSR)	bitte angeben
SB / SPALT BREITE (KSR)	bitte angeben
DK / LUFTDICHTHEITSKLASSE DIN EN 1507 (KSR)	B / C / D
DS / DRUCKSTUFE VDI 3803 (KSR)	M - Druckstufe Mitteldruck, Druckbereich von - 750 bis + 2000 Pa / N - Druckstufe Niederdruck, Druckbereich von - 500 bis + 1000 Pa
V / VERBINDUNG (KSR)	P30, P20, P40 - Profilrahmen mit Eckwinkel / WF - Winkelflansch fest
O / OPTIONAL	VS - Verbindungsset / LB - Lochblech / FLB - Folie und Lochblech

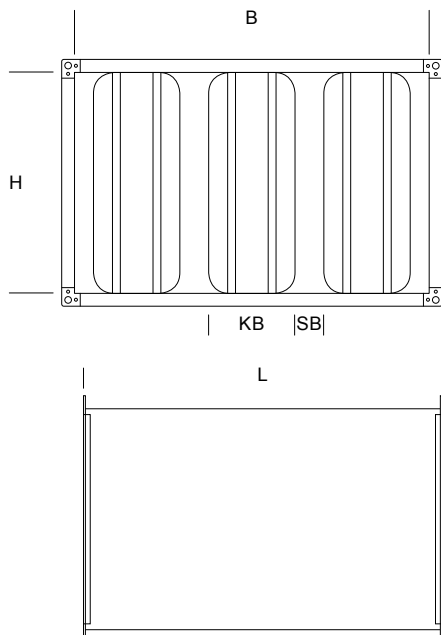
KR - Resonanz-Kulisse, eckig, für RLT-Anlagen, tiefe und mittlere Frequenzbereiche, aus ..., H-L ... mm, Kulissen Breite ... mm, Kulissenrahmen aerodynamisch geformt, durch Sicken versteift, Radius > 17,5 mm, mit umlaufendem Kantenschutz, vollflächig Mineralwolle, schalldämmend und wasserabweisend, kaschiert mit Glasgewebe Farbe Schwarz, zum Schutz vor Abrieb durch Luftströmung, nichtbrennbar Euroklasse A1 EN 13501, zur Hälfte wechselseitig Resonanzblech.

KSR - Resonanz-Kulissenschalldämpfer, B-H-L ... mm, Kulissen Breite ... mm, Kulissen Anzahl ... St, Spalt Breite ... mm, Verbindung ..., Gehäuse gefalzt, Maße DIN EN 1505, Luftdichtheitsklasse ... DIN EN 1507, Druckstufe ... DIN 3803, für Druckbereich von - ... Pa bis + ... Pa, Verbindung ..., zusätzlich Abdichtungen von Falzen und Eckbereichen sind dauerelastisch, silikonfrei, wasserunlöslich.

Hygieneanforderungen gem. VDI 6022, VDI 3803, DIN EN 13779, DIN 1946 T4.

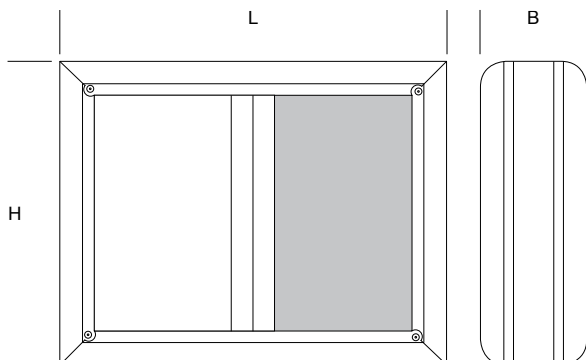
Volumenstrom in m ³ /h:
Zulässiger Druckverlust in Pa:
max. Strömungsgeschwindigkeit in m/sek:
Einfügungsdämpfung bei Fm/Hz in dB:
Rauschen Lw in dB (A):

KULISSENSCHALLDÄMPFER (KSR) PREISE AUF ANFRAGE



KR					
KD-100	L MM				
H MM	500	750	1000	1250	1500
295	22,31	24,74	28,13	30,56	33,47
395	24,25	29,10	32,98	37,35	41,71
495	27,16	32,50	38,80	44,14	49,47
595	29,59	36,38	43,65	50,44	54,86
695	31,53	40,26	48,50	54,86	63,16
795	33,47	43,65	53,84	61,31	70,53
895	36,38	47,53	56,24	67,31	78,37
995	38,80	51,41	61,77	73,76	86,67
1095	40,74	52,55	65,92	80,21	94,04
1195	42,68	55,78	70,99	86,67	101,42
1295	45,59	59,01	76,07	92,66	109,26
1395	47,53	63,16	81,14	99,12	117,09
1495	49,74	66,38	86,67	105,57	124,93
1595	61,11	79,29	100,04	121,24	141,53
1695	62,49	82,52	105,11	127,24	149,36
1795	63,16	86,67	110,18	133,69	157,66
					€/ST

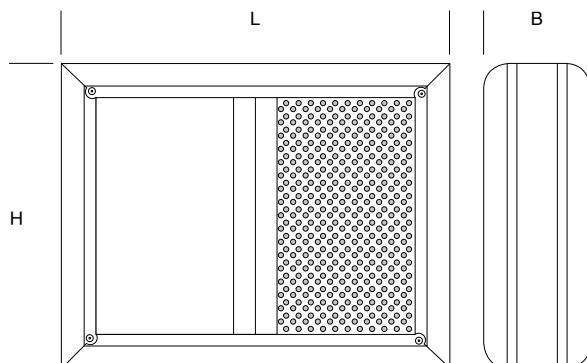
KR					
KD-200	L MM				
H MM	500	750	1000	1250	1500
295	25,22	32,01	39,29	46,08	52,38
395	29,59	37,83	46,08	54,81	62,08
495	32,98	43,17	52,87	63,05	72,75
595	37,35	48,50	59,66	71,30	78,83
695	41,23	53,84	66,93	76,07	88,51
795	44,62	59,66	74,21	83,90	98,19
895	48,99	65,48	77,45	92,20	107,41
995	52,87	70,33	83,44	100,50	116,63
1095	57,23	71,92	90,36	108,80	126,31
1195	60,63	77,45	97,27	116,63	136,46
1295	64,99	82,52	103,73	124,93	146,14
1395	68,87	88,05	110,18	133,23	155,36
1495	72,75	92,66	116,63	141,07	165,04
1595	92,15	112,95	138,30	163,66	189,01
1695	93,72	117,56	145,22	171,95	198,69
1795	94,51	123,09	151,21	179,79	208,37
					€/ST



KR-LB		B MM				
KD-100	500	750	1000	1250	1500	
H MM						
295	26,19	32,01	37,35	43,17	48,50	
395	30,07	36,86	43,65	50,44	57,72	
495	32,98	41,71	49,47	58,20	66,93	
595	36,38	46,56	56,26	65,96	71,92	
695	40,26	51,41	62,08	70,07	80,68	
795	43,17	55,78	68,39	77,45	88,97	
895	46,56	60,14	70,99	83,90	97,73	
995	49,47	65,48	76,53	91,28	106,03	
1095	53,35	66,38	82,52	98,65	114,79	
1195	56,75	70,99	88,51	105,57	123,55	
1295	59,66	75,60	94,51	113,41	131,39	
1395	64,02	80,21	100,04	120,78	140,14	
1495	66,93	84,82	106,03	127,24	148,90	
1595	85,36	103,73	126,31	148,90	171,95	
1695	86,84	107,87	131,85	156,74	180,71	
1795	87,59	112,95	138,30	163,66	189,01	
						€/ST

KR-LB		B MM				
KD-200	500	750	1000	1250	1500	
H MM						
295	31,53	38,80	46,08	53,35	60,14	
395	35,41	44,62	54,81	64,02	72,75	
495	40,74	51,90	63,05	74,21	85,36	
595	44,62	58,20	70,81	84,39	92,66	
695	48,99	64,99	79,54	89,90	104,65	
795	53,84	70,81	87,79	100,04	116,17	
895	58,20	77,60	91,74	109,72	128,16	
995	63,05	83,91	99,58	119,86	139,68	
1095	67,42	86,21	107,41	129,54	151,21	
1195	71,30	91,74	115,71	139,68	163,19	
1295	76,63	98,19	124,01	149,36	174,72	
1395	80,51	104,19	131,39	159,05	186,24	
1495	85,36	110,18	139,68	169,19	198,69	
1595	106,22	132,77	163,66	195,00	225,89	
1695	108,55	138,76	171,95	205,15	237,88	
1795	109,72	145,22	179,79	214,83	249,40	
						€/ST

Sondergrößen auf Anfrage. Zwischengrößen möglich, die Abrechnung erfolgt zum nächst größeren Maß.



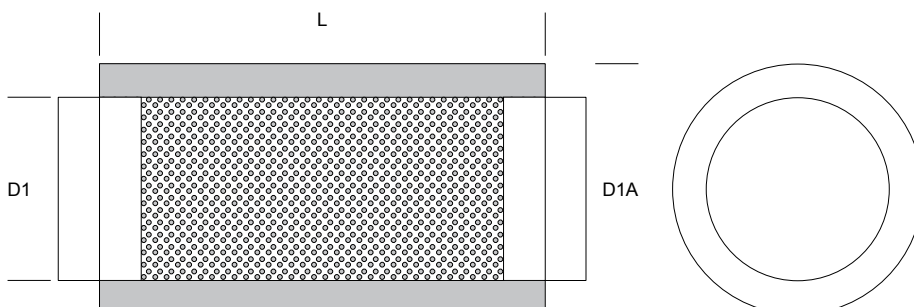
ROHRSCHALLDÄMPFER OHNE KERN RSD-ISO-W-D1-L-V

ISO / ISOLIERUNG	50 / 100
W / WERKSTOFF	VZ / ALU x 2,2 / V2A x 4,3 / V4A x 5,7
D1-L / DURCHMESSER IN MM	frei wählbar
V / VERBINDUNG	Einsteckende glatt / U - Lippendichtung aus EPDM / FFB - Flachflansch hinter Bord / BS - Bord für Spannring / S - Spannring

Rohrschalldämpfer ohne Kern, rund, für RLT-Anlagen, aus ..., D1 ... mm, L ... mm, Maße DIN EN 1506, Luftdichtheitsklasse C
DIN EN 12237, Druckbereich von - 750 Pa bis + 2000 Pa, Gehäuse außen glatt und starr, Innenrohr Isolierung ... mm aus Mineralwolle,
schalldämmend und wasserabweisend, kaschiert mit Glasgewebe Farbe Schwarz, zum Schutz vor Abrieb durch Luftströmung,
nichtbrennbar Euroklasse A1 EN 13501, Innenrohr aus Lochblech (RV 5/8), Hygieneanforderungen gem. VDI 6022, Verbindung ...

ISO50		L MM							
D1	D1A	500	1000	1250	1500				
MM	MM	- U	- U	- U	- U				
100	200	49,69	54,66	75,72	83,30	87,16	95,88	98,91	108,79
125	224	56,83	62,51	81,91	90,09	94,27	103,69	107,10	117,81
140	250	61,02	67,12	87,78	96,56	100,91	111,01	114,67	126,13
150	250	63,56	69,92	91,49	100,64	105,09	115,09	119,46	131,40
160	280	64,76	71,23	93,96	103,36	108,18	118,99	122,86	135,14
180	280	67,90	74,69	98,13	107,94	112,81	124,09	128,27	141,09
200	300	70,44	77,48	101,38	111,51	116,52	128,18	132,44	145,68
250	355	75,97	83,57	109,72	120,69	125,79	138,37	142,95	157,24
280	400	79,11	87,03	117,45	129,19	135,38	148,91	153,92	169,31
300	400	82,85	91,14	120,39	132,42	138,78	152,65	157,94	173,73
315	400	85,99	94,59	123,63	135,99	141,87	156,05	161,18	177,30
355	450	93,77	103,15	135,22	148,74	154,38	169,82	175,40	192,94
400	500	102,14	112,36	147,12	161,83	168,45	185,29	191,63	210,79
450	560	108,88	119,76	159,33	175,26	183,13	201,44	208,01	228,81
500	600	116,95	128,64	172,16	189,37	197,19	216,91	224,08	246,49
560	630	141,33	155,46	196,26	215,89	218,21	240,03	247,88	272,67
600	710	149,49	164,34	207,85	228,64	229,95	252,95	261,17	287,29
630	710	156,28	171,91	220,99	243,09	239,07	262,98	271,68	298,84
710	800	172,88	190,17	245,72	270,29	260,55	286,61	296,09	325,71
800	-	195,47	215,01	277,86	305,64	290,07	319,08	329,63	362,59

€/ST



ISO100	L MM									
	D1 MM	D1A MM	500 - U	1000 - U	1250 - U	1500 - U	1500 - U	1500 - U	1500 - U	
100	300	300	53,60	58,96	84,22	92,64	95,04	104,54	111,73	122,90
125	315	315	57,93	63,72	92,57	101,83	107,71	118,48	123,17	135,48
140	355	355	62,39	68,63	99,83	109,81	115,90	127,49	132,59	145,85
150	355	355	65,19	71,70	104,31	114,74	121,16	133,27	138,78	152,65
160	355	355	66,58	73,24	107,71	118,48	125,33	137,89	143,41	157,75
180	400	400	70,35	77,38	113,59	124,94	132,13	145,34	151,45	166,59
200	400	400	73,42	80,76	118,53	130,38	138,00	151,80	158,09	173,90
250	450	450	80,54	88,59	131,20	144,32	152,53	167,78	175,09	192,60
280	500	500	84,73	93,20	141,40	155,54	165,36	181,89	189,93	208,92
300	500	500	88,91	97,81	146,04	160,64	170,92	188,01	196,57	216,23
315	500	500	92,40	101,64	150,68	165,74	175,56	192,11	201,67	221,84
355	560	560	101,20	111,32	165,66	182,23	192,40	211,64	220,99	243,09
400	600	600	110,83	121,91	181,43	199,57	211,25	232,38	242,93	267,23
450	630	630	119,06	130,97	197,81	217,59	231,34	254,48	265,81	292,39
500	710	710	128,42	141,26	214,96	236,46	250,66	275,73	288,37	317,21
560	710	710	153,54	168,89	244,17	268,59	278,17	305,99	319,74	351,71
600	800	800	162,61	178,88	259,16	285,08	294,24	323,66	338,28	372,11
630	800	800	170,29	187,32	274,92	302,42	306,45	337,09	352,66	387,92
710	900	900	188,86	207,74	306,45	337,09	336,58	370,24	387,27	426,00
800	1000	1000	213,42	234,76	346,32	380,95	375,68	413,25	432,40	475,64

€/ST

Sondergrößen auf Anfrage. Zwischengrößen möglich, die Abrechnung erfolgt zum nächst größeren Maß.



ISO50

D1	L	OKTAVBAND Hz								KG
		63	125	250	500	1000	2000	4000	8000	
MM	MM									
100	500	4	9	11	19	33	45	40	19	4,1
	1000	4	10	15	28	40	50	44	27	6,6
	1250	4	10	20	11	48	50	48	34	7,5
125	500	4	6	10	19	28	33	25	18	4,5
	1000	4	9	14	27	42	50	35	24	7,6
	1250	4	11	17	36	46	50	46	31	9,2
160	500	2	4	8	16	26	26	23	10	5,8
	1000	3	5	11	23	35	39	30	12	9,0
	1250	4	6	15	30	44	50	38	14	10,5
200	500	0	3	7	16	22	20	13	10	7,0
	1000	1	5	10	19	32	31	16	11	10,0
	1250	2	6	12	22	42	41	20	13	12,0
250	300	1	1	3	8	10	9	4	4	5,0
	500	1	2	6	13	19	15	8	6	9,0
	1000	2	3	9	17	26	21	13	8	12,0
	1250	2	4	12	21	34	27	17	10	15,0
315	500	0	1	4	10	12	7	4	4	9,8
	1000	1	2	6	15	21	15	8	7	15,0
	1250	1	3	7	21	27	22	13	10	24,0
400	500	1	1	4	10	11	5	1	2	8,0
	1000	1	2	5	13	15	8	3	2	24,0
	1250	1	2	7	16	20	11	4	3	34,0

EINFÜGUNGSDÄMPFUNG dB

ISO100		OKTAVBAND Hz									KG
D1 MM	L MM	63	125	250	500	1000	2000	4000	8000		
100	500	4	14	18	29	39	44	39	18	9,5	
	1000	5	17	23	36	46	50	44	26	11,2	
	1250	6	19	28	43	50	50	49	34	12,0	
125	500	3	13	19	31	33	34	29	17	8,2	
	1000	3	14	20	34	43	46	39	22	11,8	
	1250	4	14	21	37	50	50	49	27	13,0	
160	500	3	8	12	24	26	27	21	10	9,6	
	1000	4	10	16	28	37	39	30	12	13,6	
	1250	5	11	19	33	47	50	38	15	16,0	
200	500	2	7	11	19	20	22	14	9	10,8	
	1000	3	9	15	30	32	30	17	13	15,2	
	1250	4	12	18	32	43	41	20	17	21,0	
250	500	3	5	10	16	19	15	8	6	11,6	
	1000	4	6	14	24	26	21	13	8	19,8	
	1250	5	7	17	31	34	28	17	10	25,0	
315	500	2	5	13	20	21	14	8	6	12,0	
	1000	2	5	13	20	21	14	8	6	18,0	
	1250	3	7	17	27	29	21	11	9	24,0	
400	1000	2	5	11	17	15	9	3	2	41,0	
	1250	3	6	13	23	20	12	4	3	47,0	
500	1000	3	6	12	20	10	3	4	3	26,0	
	1250	3	7	14	23	17	4	5	3	39,0	
630	1000	3	3	8	16	6	3	3	3	49,0	
	1250	2	3	10	19	10	4	3	3	57,0	
710	1000	2	3	9	13	5	2	3	2	55,2	
	1250	2	3	10	17	9	3	3	3	64,2	

EINFÜGUNGSDÄMPFUNG dB

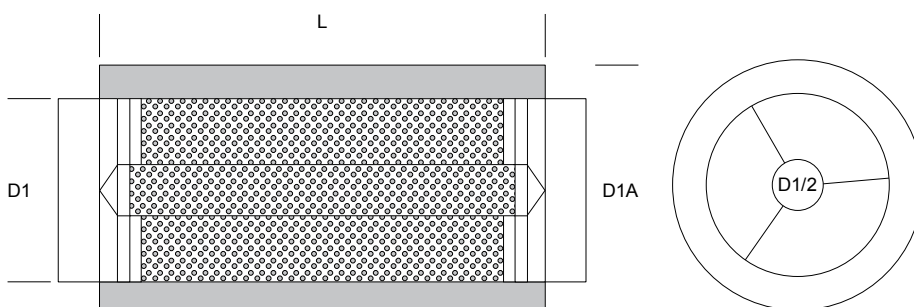
ROHRSCHALLDÄMPFER MIT KERN RSK-ISO-W-D1-L-V

ISO / ISOLIERUNG	50 / 100
W / WERKSTOFF	VZ / ALU x 2,2 / V2A x 4,3 / V4A x 5,7
D1-L / DURCHMESSER IN MM	frei wählbar
V / VERBINDUNG	Einsteckende glatt / U - Lippendichtung aus EPDM / FFB - Flachflansch hinter Bord / BS - Bord für Spannring / S - Spannring

Rohrschalldämpfer mit Kern, rund, für RLT-Anlagen, aus ..., D1 ... mm, L ... mm, Maße DIN EN 1506, Luftdichtheitsklasse C
DIN EN 12237, Druckbereich von - 750 Pa bis + 2000 Pa, Gehäuse außen glatt und starr, Innenrohr und Kern Isolierung ... mm aus Mineralwolle, schalldämmend und wasserabweisend, kaschiert mit Glasgewebe Farbe Schwarz, zum Schutz vor Abrieb durch Luftströmung, nichtbrennbar Euroklasse A1 EN 13501, Innenrohr aus Lochblech (RV 5/8), Hygieneanforderungen gem. VDI 6022, Verbindung ...

ISO50	L MM							
	D1 500	1000	1250	1500				
MM	- U	- U	- U	- U	- U			
250	139,70	153,67	184,36	202,80	207,54	228,30	233,04	256,35
280	145,58	160,13	197,34	217,08	223,31	245,64	250,81	275,90
300	152,38	167,61	202,29	222,52	229,03	251,93	257,46	283,21
315	158,25	174,07	207,70	228,47	234,13	257,54	262,71	288,99
355	172,46	189,71	227,17	249,89	254,68	280,15	285,89	314,49
400	187,92	206,71	247,11	271,82	278,01	305,81	312,32	343,55
450	200,28	220,31	267,66	294,43	302,12	332,33	339,06	372,96
500	215,12	236,63	289,29	318,23	325,30	357,83	365,33	401,86
560	259,93	285,93	329,78	362,76	360,07	396,08	404,12	444,53
600	274,77	302,24	349,26	384,18	379,39	417,33	425,75	468,33
630	287,44	316,18	371,20	408,32	394,54	433,99	442,91	487,20
710	318,04	349,84	412,77	454,05	429,93	472,92	482,62	530,88
800	359,46	395,40	466,86	513,54	478,60	526,46	537,33	591,06

€/ST



ISO100	L MM							
	D1	500		1000		1250		1500
MM		- U		- U		- U		- U
315	178,18	196,00	234,74	258,22	267,81	294,59	303,20	333,53
355	187,61	206,37	257,61	283,38	292,69	321,96	331,48	364,63
400	205,07	225,58	281,41	309,56	320,82	352,90	363,63	399,99
450	219,60	241,56	306,14	336,75	350,84	385,37	396,85	436,54
500	236,60	260,26	332,10	365,31	378,77	416,65	429,62	472,58
560	283,89	312,28	377,69	415,46	420,03	462,04	475,98	523,58
600	300,42	330,46	400,56	440,62	443,68	488,05	502,87	553,15
630	314,49	345,93	425,13	467,65	461,91	508,11	523,88	576,27
710	348,48	383,33	473,51	520,86	505,96	556,55	573,80	631,18
800	393,76	433,14	535,52	588,85	564,22	620,64	640,10	704,11
								€/ST

Sondergrößen auf Anfrage. Zwischengrößen möglich, die Abrechnung erfolgt zum nächst größeren Maß.

