

DACHDURCHFÜHRUNG ECKIG DD-E-D-W-A-B-V-O

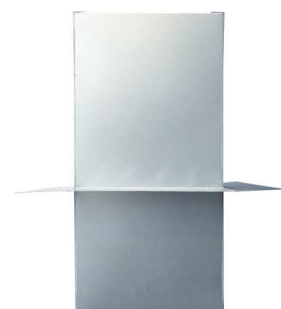


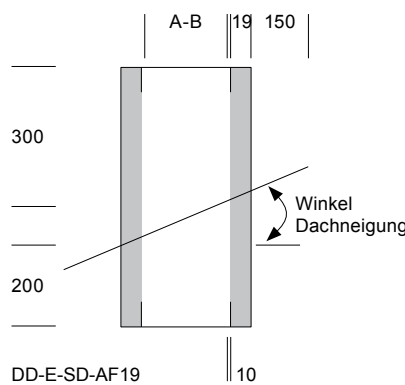
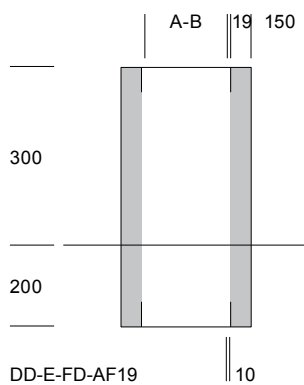
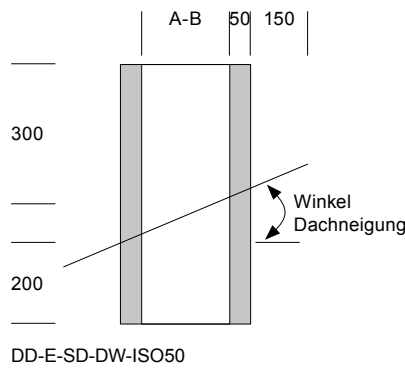
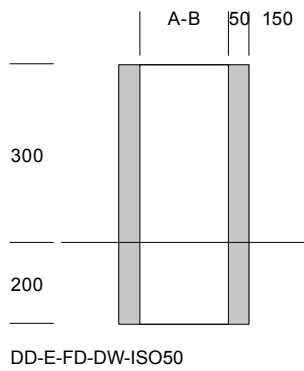
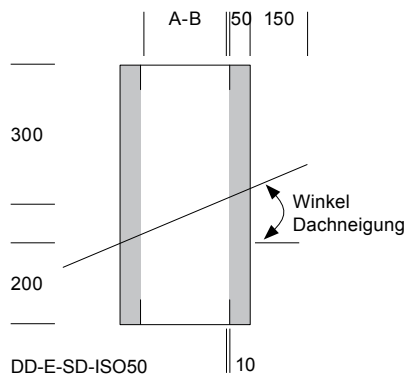
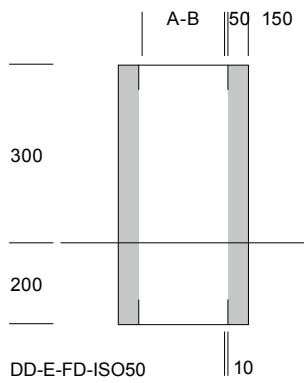
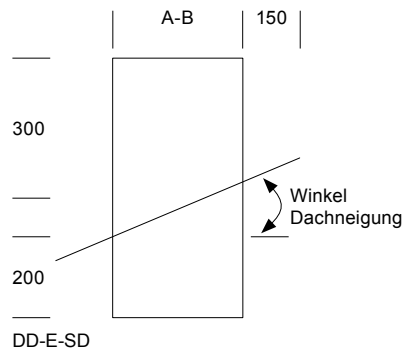
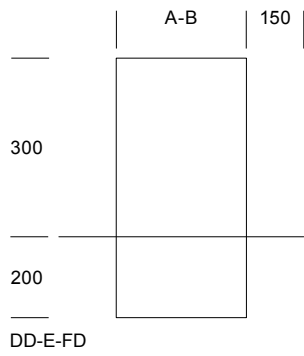
D / DACH	FD - Flachdach / SD-...° - Schrägdach mit Winkel der Dachneigung
W / WERKSTOFF	VZ / ALU / V2A / V4A
A-B / ABMESSUNG IN MM	frei wählbar
V / VERBINDUNG	P30, P20 - Profilrahmen mit Eckwinkel (für Ausführung ST, DW50) / G - Glatt (für Ausführung ST, ISO50, AF19)
O / OPTIONAL	ISO50 - Isolierung 50 mm, Mineralwolle - nicht brennbar DIN EN 13501-1 A1 / DW-ISO50 - Doppelwandig isoliert 50 mm, Mineralwolle - nicht brennbar DIN EN 13501-1 A1 / AF19 - Armaflex 19 mm innen / KF - Klebeflansch beweglich / SW - Geschweißte Ausführung / BA... - Bedachungsanschluss, Breite ... mm (Schrägdach)

Dachdurchführung, eckig, gefalzt, punkt-/rollnahtgeschweißt, als Übergangsstück zwischen Haube/Luftleitung, für ...-dach, aus ..., A-B .. mm, inklusive umlaufenden Auflageflansch 150 mm, Abmessung ober-/unterhalb 300/200 mm, Verbindung ...

A-B MM	FD (0-2°)	SD (MAX. 10°)				- DW			
		- ISO50	- ISO50	- AF19	- KF	- ISO50	- ISO50	- AF19	
300-300	51,48	88,27	139,75	83,85	21,15	64,10	103,89	159,56	99,11
400-400	68,64	117,70	186,34	111,80	28,20	87,62	142,00	218,08	135,46
500-500	85,80	147,12	232,92	139,75	35,25	112,20	181,84	279,28	173,47
600-600	102,96	176,55	279,51	167,70	42,30	137,86	223,42	343,14	213,13
700-700	120,12	205,97	326,09	195,65	49,35	164,59	266,74	409,67	254,46
800-800	137,28	235,39	372,67	223,60	56,40	192,39	311,79	478,86	297,44
900-900	154,44	264,82	419,26	251,55	63,45	221,26	358,58	550,73	342,08
1000-1000	171,60	294,24	465,84	279,50	70,50	251,20	407,11	625,27	388,37
1100-1100	211,41	362,51	573,92	344,34	77,55	316,09	512,27	786,76	488,69
1200-1200	230,63	395,46	626,09	375,65	84,60	352,03	570,51	876,22	544,25
1300-1300	249,85	428,42	678,27	406,95	91,65	389,17	630,71	968,67	601,67
1400-1400	269,07	461,37	730,44	438,26	98,70	427,51	692,84	1.064,10	660,95
1500-1500	288,29	494,33	782,61	469,56	105,75	467,05	756,93	1.162,52	722,08
1600-1600	307,51	527,28	834,79	500,86	112,80	507,79	822,96	1.263,93	785,07
1700-1700	326,73	560,24	886,96	532,17	119,85	549,73	890,93	1.368,33	849,92
1800-1800	345,95	593,19	939,14	563,47	126,90	592,88	960,85	1.475,72	916,62
1900-1900	365,16	626,15	991,31	594,78	133,95	637,22	1.032,72	1.586,10	985,18
2000-2000	384,38	659,10	1.043,49	626,08	141,00	682,77	1.106,53	1.699,46	1.055,59

€/ST





DACHDURCHFÜHRUNG RUND DD-R-D-W-D1-V-O

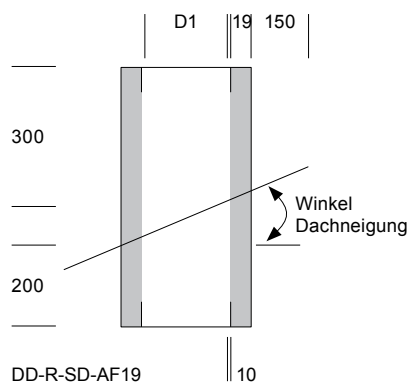
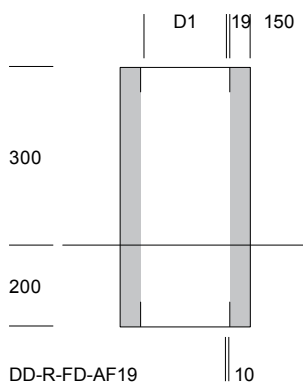
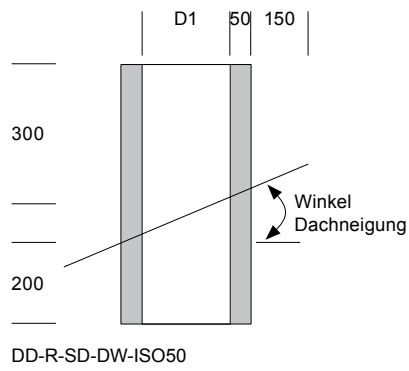
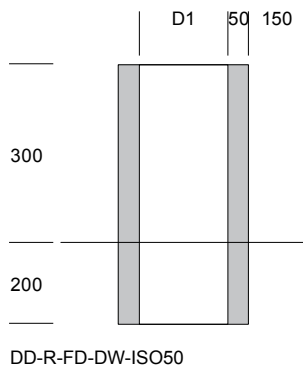
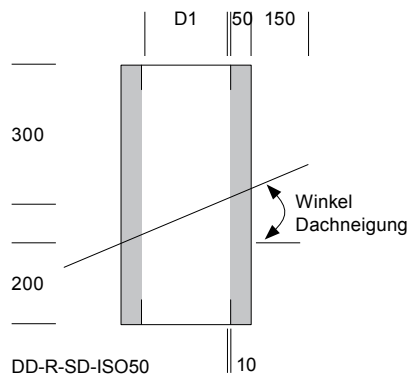
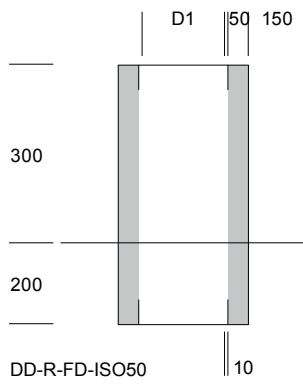
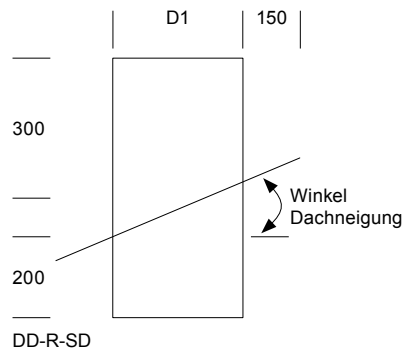
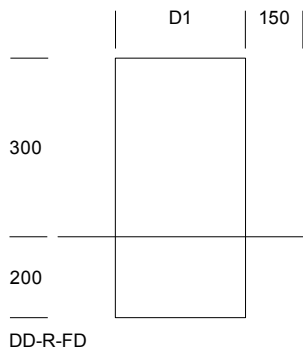
D / DACH	FD - Flachdach / SD-...° - Schrägdach mit Winkel der Dachneigung
W / WERKSTOFF	VZ / ALU / V2A / V4A
D1 / DURCHMESSER IN MM	frei wählbar
V / VERBINDUNG	G - Glatt (für Ausführung ST, ISO50, AF19, DW50) / FFB - Flachflansch DIN 24154, hinter Bord (für Ausführung ST, DW50) / BS - Bord und Spannring (für Ausführung ST, DW50)
O / OPTIONAL	ISO50 - Isolierung 50 mm, Mineralwolle - nicht brennbar DIN EN 13501-1 A1 / DW-ISO50 - Doppelwandig Isoliert 50 mm, Mineralwolle - nicht brennbar DIN EN 13501-1 A1 / AF19 - Armaflex 19 mm innen / KF - Klebeflansch beweglich / 2T - Auflageflansch 2-teilig / SW - Geschweißte Ausführung / BA... - Bedachungsanschluss, Breite ... mm (Schrägdach)

Dachdurchführung, rund, gefalzt, punkt-/rollnahtgeschweißt, als Übergangsstück zwischen Haube/Luftleitung, für ...-dach, aus ..., D1 ... mm, inklusive umlaufendem Auflageflansch 150 mm, Abmessung ober-/unterhalb 300/200 mm, Verbindung ...

D1 MM	FD (0-2°)	SD (MAX. 10°)							
		- ISO50	- DW -ISO50	- AF19	- KF	- ISO50	- DW -ISO50	- AF19	
100	54,73	133,82	157,44	141,85	71,15	62,94	149,88	176,33	156,75
125	56,83	150,82	177,44	159,87	73,88	65,35	168,92	198,73	176,66
150	64,19	165,31	194,48	175,23	83,45	73,82	185,14	217,82	193,63
180	66,30	179,81	211,54	190,60	86,19	76,25	201,39	236,92	210,61
200	69,46	205,75	242,06	218,10	90,30	79,88	230,44	271,11	241,00
224	75,78	227,21	267,31	240,85	98,51	87,15	254,48	299,39	266,14
250	77,88	249,22	293,20	264,17	101,24	89,56	279,13	328,38	291,91
280	82,09	271,41	319,30	287,69	106,72	94,40	303,97	357,69	317,90
300	83,14	289,30	340,35	306,66	108,08	95,61	324,01	381,19	338,85
315	84,19	299,49	352,34	317,46	109,45	96,82	335,43	394,62	350,79
355	85,24	325,98	383,50	345,53	110,81	98,03	365,09	429,52	381,81
400	88,40	359,97	423,49	381,56	114,92	101,66	403,16	474,31	421,63
450	92,61	401,29	472,11	425,37	120,39	106,50	449,45	528,76	470,04
500	103,14	446,56	525,36	473,35	134,08	118,61	500,14	588,40	523,21
560	121,03	502,38	591,03	532,52	157,34	139,18	562,66	661,95	588,43
600	122,08	591,83	696,27	627,34	158,70	140,39	662,85	779,82	693,21
630	133,66	591,83	696,27	627,34	173,76	153,71	662,85	779,82	693,21
710	147,34	673,78	792,68	714,20	191,54	169,44	754,63	887,80	789,20
800	168,38	760,01	894,13	805,61	218,89	193,64	851,21	1.001,43	890,20
900	263,10	922,81	1.085,66	978,18	342,03	302,57	1.033,55	1.215,94	1.080,89
1000	365,58	1.150,04	1.352,99	1.219,04	475,25	420,42	1.288,05	1.515,35	1.347,04
1120	404,57	1.283,50	1.510,00	1.360,51	525,94	465,26	1.437,52	1.691,20	1.503,36
1250	460,62	1.445,55	1.700,65	1.532,29	598,81	529,71	1.619,02	1.904,73	1.693,16

€/ST





DACHSOCKEL ECKIG - GESCHWEISST DS-E-SW-D-W-A-B-A-O



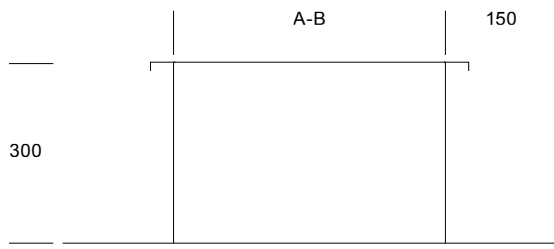
D / DACH	FD - Flachdach / SD-...° - Schrägdach mit Winkel der Dachneigung
W / WERKSTOFF	VZ / ALU / V2A / V4A
A-B / ABMESSUNG IN MM	frei wählbar
A / ANSCHLUSS	AKA... - 30/15 / 40/20 / 50/25 mm Abkantungen nach außen / G - Gewinde in Ecken / B...x...mm - Bohrungen ... x ... mm
O / OPTIONAL	ISO30 - Isolierung 30 mm, Mineralwolle - nicht brennbar DIN EN 13501-1 A1 / DW-ISO30 - Doppelwandig Isoliert 30 mm, Mineralwolle - nicht brennbar DIN EN 13501-1 A1 / AF19 - Armaflex 19 mm Innen

Dachsockel, eckig, geschweißt - stabile Ausführung, zur Montage von Hauben/Ventilatoren etc. auf Dach, für ...-dach, aus ..., A-B ... mm, umlaufendem Auflageflansch Breite 150 mm, Höhe 300 mm, Anschluss ...

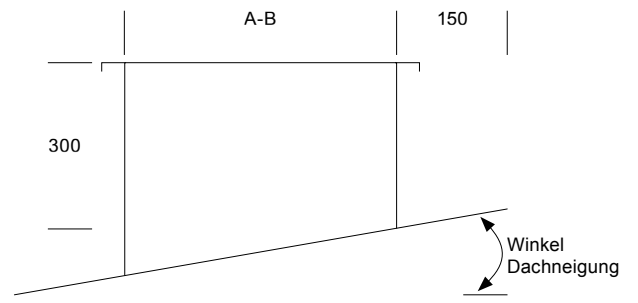
A-B MM	FD (0-2°)	SD (MAX. 10°)							KG
		- ISO30	- DW -ISO30	- AF19	- ISO30	- DW -ISO30	- AF19		
300-300	61,02	86,49	122,13	83,43	79,06	107,52	147,35	104,10	8,4
400-400	81,36	115,32	162,84	111,24	109,10	148,39	203,36	143,67	10,8
500-500	101,70	144,15	203,55	139,05	141,00	191,77	262,81	185,67	13,2
600-600	122,04	172,98	244,26	166,86	174,74	237,66	325,70	230,10	15,6
700-700	142,38	201,81	284,97	194,67	210,33	286,07	392,04	276,97	18,0
800-800	162,72	230,64	325,68	222,48	247,77	336,99	461,82	326,27	20,4
900-900	183,06	259,48	366,40	250,29	287,06	390,42	535,05	378,00	22,8
1000-1000	203,40	288,31	407,11	278,10	328,20	446,37	611,72	432,17	25,2
1100-1100	250,59	355,19	501,55	342,62	415,72	565,41	774,86	547,42	27,6
1200-1200	273,37	387,48	547,15	373,77	465,93	633,70	868,44	613,53	30,0
1300-1300	296,15	419,77	592,75	404,91	518,21	704,81	965,89	682,38	32,4
1400-1400	318,93	452,06	638,34	436,06	572,56	778,73	1.067,19	753,94	34,8
1500-1500	341,71	484,35	683,94	467,21	628,98	855,46	1.172,35	828,24	37,2
1600-1600	364,49	516,64	729,53	498,36	687,47	935,01	1.281,37	905,26	39,6
1700-1700	387,27	548,93	775,13	529,50	748,03	1.017,38	1.394,25	985,00	42,0
1800-1800	410,05	581,22	820,73	560,65	810,66	1.102,56	1.510,98	1.067,47	44,4
1900-1900	432,84	613,52	866,32	591,80	875,36	1.190,55	1.631,57	1.152,66	46,8
2000-2000	455,62	645,81	911,92	622,94	942,12	1.281,36	1.756,02	1.240,58	49,2

€/ST

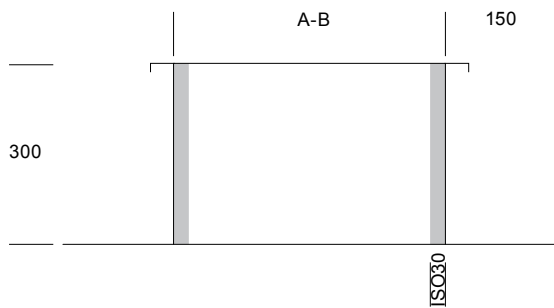




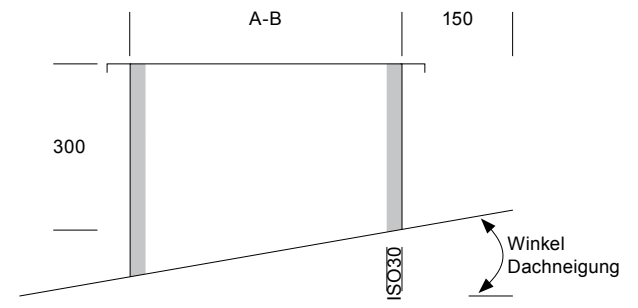
DS-E-SW-FD



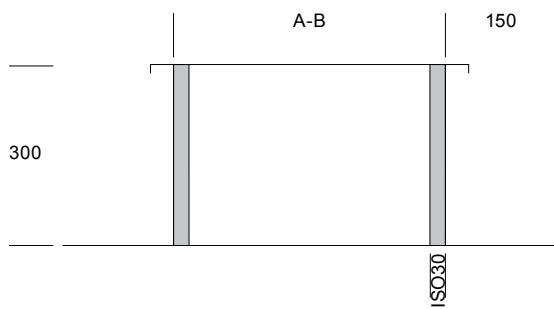
DS-E-SW-SD



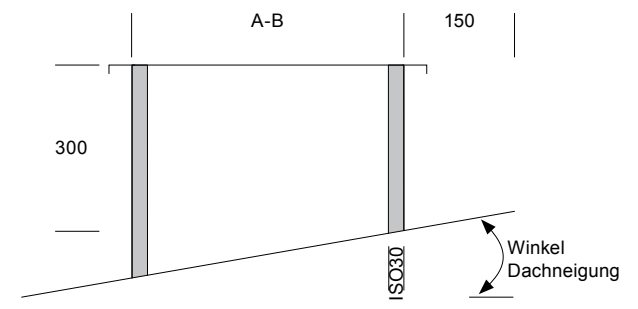
DS-E-SW-FD-ISO30



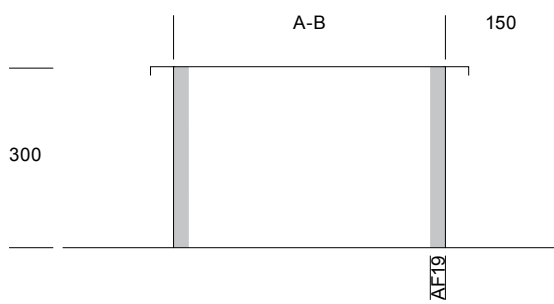
DS-E-SW-SD-ISO30



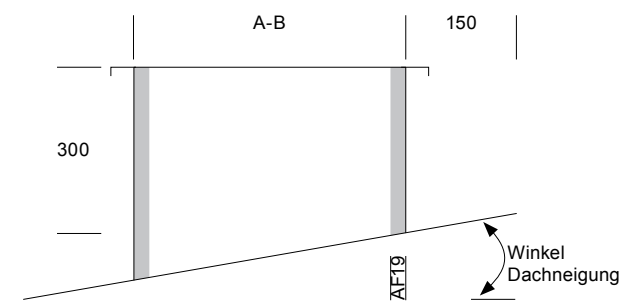
DS-E-SW-FD-DW-ISO30



DS-E-SW-SD-DW-ISO30

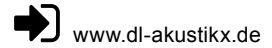


DS-E-SW-FD-AF19



DS-E-SW-SD-AF19

REGENKRAGEN ECKIG RG-E-W-A-B-O



W / WERKSTOFF

VZ / ALU / V2A / V4A

A-B / ABMESSUNG IN MM

frei wählbar

O / OPTIONAL

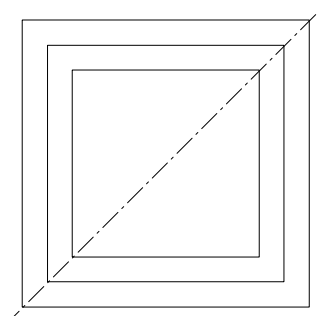
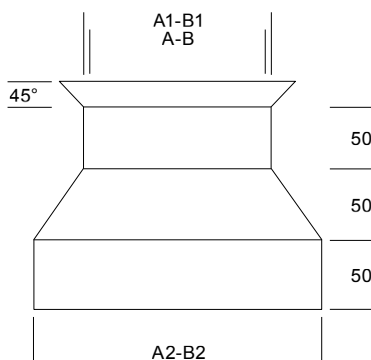
BF - Befestigt am Kanal / SW - Geschweißte Ausführung /

P-RAL... - Pulverbeschichtung RAL Farbton nach Wahl / L-RAL... - Lackierung RAL Farbton nach Wahl

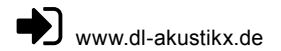
Regenkragen, eckig, 2-teilig, gefalzt, punkt-/rollnahtgeschweißt, zur Montage über Haube/Dachdurchführung/Dachsockel, aus..., A-B ... mm.

A-B MM	A1-B1 MM	A2-B2 MM
300-300	35,60	310
400-400	48,94	410
500-500	58,20	510
600-600	68,22	610
700-700	72,41	710
800-800	76,61	810
900-900	78,80	910
1000-1000	82,50	1010
1100-1100	87,65	1110
1200-1200	94,50	1210
1300-1300	101,15	1310
1400-1400	116,25	1410
1500-1500	119,40	1510
1600-1600	122,24	1610
1700-1700	126,78	1710
1800-1800	131,34	1810
1900-1900	136,02	1910
2000-2000	141,54	2010

€/ST



REGENKRAGEN RUND RG-R-W-D1-O



W / WERKSTOFF

VZ / ALU / V2A / V4A

D1 / DURCHMESSER IN MM

frei wählbar

O / OPTIONAL

BF - Befestigt am Kanal / SW - Geschweißte Ausführung /

P-RAL... - Pulverbeschichtung RAL Farbton nach Wahl / L-RAL... - Lackierung RAL Farbton nach Wahl

Regenkragen, rund, 2-teilig, gefalzt, punkt-/rollnahtgeschweißt, zur Montage über Haube/Dachdurchführung/Dachsockel, aus ..., D1 ... mm.

D1		Ø2	Ø1
MM		MM	MM
100	19,78	110	160
125	23,11	135	185
150	23,43	160	210
180	25,12	190	240
200	28,46	210	260
224	29,47	234	284
250	29,95	260	310
280	31,59	290	340
300	33,53	310	360
315	35,03	325	375
355	41,57	365	415
400	48,14	410	460
450	62,66	460	510
500	68,26	510	560
560	74,30	570	620
600	122,08	610	660
630	138,92	640	690
710	161,02	720	770
800	178,91	810	860
900	214,69	910	960
1000	228,48	1010	1060
1120	255,90	1130	1180
1250	273,27	1260	1310

€/ST

