

WETTERSCHUTZGITTER ECKIG WSG-W-B-H-O



W / WERKSTOFF

VZ / ALU x 2 (wahlweise Eloxiert -EL) / V2A x 4 / V4A x 5,2

B-H / ÖFFNUNG IN MM

frei wählbar

O / OPTIONAL

RB...x...mm - Rahmen Bohrungen ... x ... mm /

E - Einbaurahmen, Winkelrahmen 35x35x5 mm mit Ecklochung, (wahlweise Maueranker - MA) /

ISG - rückseitig hinterlegt mit Insektenschutzgitter / KÖ - Kranösen / JK-... - Kombination mit Jalousieklappe Typ ... /

ES - Einfrierschutz 230 V, hinter jeder Lamelle / P-RAL... - Pulverbeschichtung RAL Farbton nach Wahl /

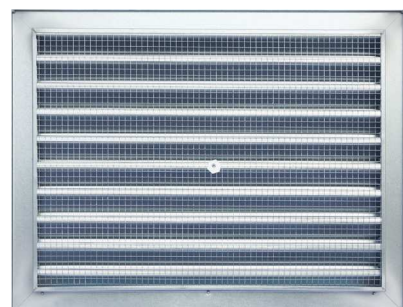
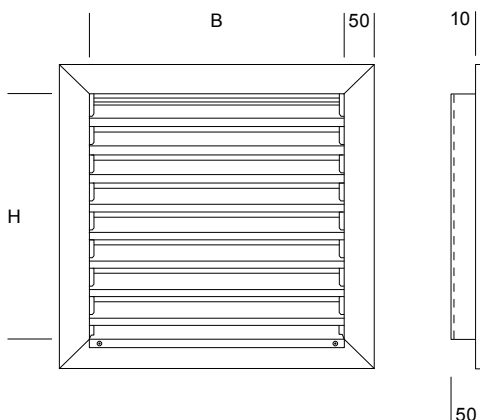
L-RAL... - Lackierung RAL Farbton nach Wahl

Wetterschutzgitter, eckig, für Außen-/Fortluft, zum Einbau in RLT-Anlagen und Gebäudefassaden, aus ..., Öffnung B-H ... mm, umlaufend Blendrahmen 50 mm, Rückkantung 10 mm, Bautiefe 50 mm, Lamellen waagrecht angeordnet, regenabweisend, aerodynamisch geformt, Abstand 60 mm, rückseitig hinterlegt mit Vogelschutzgitter.

B MM	H MM										
	300	480	660	840	1020	1200	1380	1560	1740	1920	2100
300	43,59	51,93	60,30	69,57	78,65	86,99	96,26	104,60	113,68	122,02	131,28
400	49,50	59,58	69,66	81,05	91,94	102,02	113,38	123,46	134,35	144,43	155,79
600	54,13	66,08	78,00	91,78	104,55	116,47	130,25	142,20	154,94	166,89	180,67
800	58,66	72,40	86,15	102,23	116,84	130,58	146,66	160,41	175,02	188,76	204,84
1000	63,81	79,47	95,16	113,61	130,17	145,84	164,32	179,98	196,51	212,17	230,65
1200	69,60	86,86	104,13	124,59	142,73	159,99	180,43	197,69	215,86	233,12	253,56
1400	80,84	101,49	122,15	146,74	168,38	189,04	213,62	234,28	255,93	276,59	301,17
1600	91,48	115,45	139,42	168,05	193,11	217,08	245,72	269,69	294,72	318,68	347,35
1800	102,20	129,42	156,67	189,32	217,76	244,98	277,67	304,88	333,32	360,54	393,23
2000	112,42	142,90	173,37	210,06	241,82	272,29	308,98	339,45	371,21	401,68	438,38

€/ST

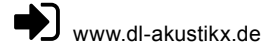
Zwischengrößen möglich, die Abrechnung erfolgt zum nächst größeren Maß.



B	H MM											
	MM	300	480	660	840	1020	1200	1380	1560	1740	1920	2100
300	56	62	65	66	67	68	68	69	69	69	69	69
400	57	63	66	67	68	69	69	70	70	70	70	71
600	58	64	67	68	69	70	71	71	71	71	72	72
800	59	65	68	69	70	71	71	72	72	72	72	72
1000	59	65	68	69	70	71	72	72	72	72	73	73
1200	59	65	68	70	71	71	72	72	72	73	73	73
1400	59	66	68	70	71	72	72	72	72	73	73	73
1600	60	66	68	70	71	72	72	73	73	73	73	73
1800	60	66	68	70	71	72	72	73	73	73	73	74
2000	60	66	69	70	71	72	72	73	73	73	73	74

% FREIER QUERSCHNITT

SCHRÄGDACH-WETTERSCHUTZGITTER ECKIG SWSG-°-W-B-H-AK-A-O



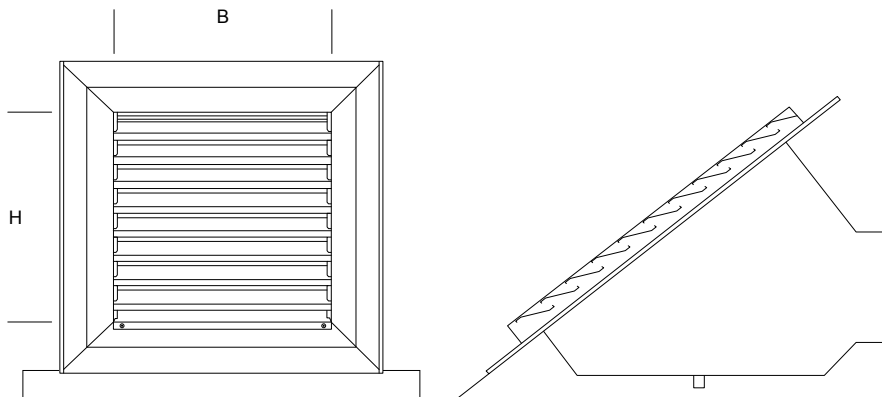
° / DACHNEIGUNG IN GRAD	mind. 30 bis 65
W / WERKSTOFF	VZ / ALU / V2A / V4A
B-H / ÖFFNUNG IN MM	frei wählbar
AK / ANSCHLUSSKASTEN	WI - Wasserablauf nach Innen / WA - Wasserablauf nach Außen
A / ANSCHLUSS	P30, P20 - Profilrahmen mit Eckwinkel / WF - Winkelflansch
O / OPTIONAL	AK-AF19 - Anschlusskasten 19 mm Armaflex Außen / ISG - rückseitig hinterlegt mit Insektenschutzgitter / DA - Dachanschluss / RD - Revisionsöffnung und -deckel / KÖ - Kranösen / ES - Einfrierschutz 230 V / P-RAL... - Pulverbeschichtung RAL Farbton nach Wahl / L-RAL... - Lackierung RAL Farbton nach Wahl

Schrägdach-Wetterschutzgitter, eckig, geschweißt, für Außen-/Fortluft, zum Einbau in RLT-Anlagen, Dachneigungswinkel ... °, aus ..., Öffnung B-H ... mm, umlaufend Blendrahmen, Auflageflansch zur Befestigung am Dachsparren, mit beidseitiger vertikal verlaufender Wasserfalz, Lamellen waagrecht angeordnet, regenabweisend, aerodynamisch geformt, Lamelle der Dachneigung angepasst, rückseitig hinterlegt mit Vogelschutzgitter, Anschlusskasten ..., Anschluss ...

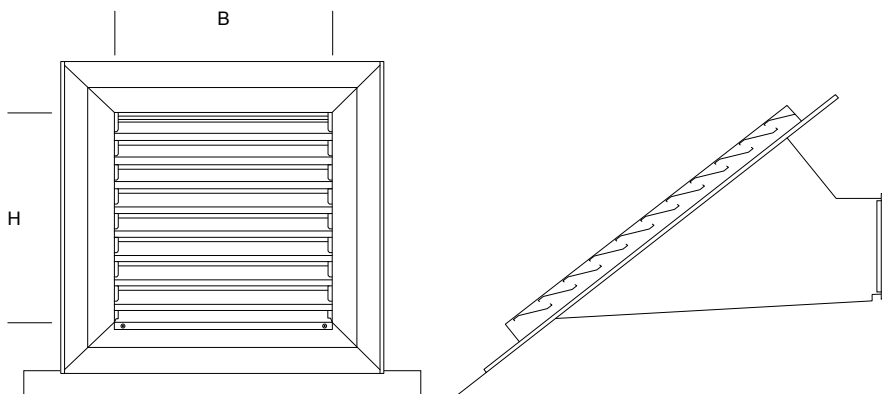
PREISE AUF ANFRAGE



SWSG-WI



SWSG-WA



AKUSTIK-WETTERSCHUTZGITTER ECKIG AWSG-W-B-H-O

W / WERKSTOFF

VZ / ALU (wahlweise Eloxieret -EL) / V2A / V4A

B-H / ÖFFNUNG IN MM

frei wählbar

O / OPTIONAL

AL - Abdeckleiste, Breite 50 mm / KS - Kulissenschalldämpfer (für hohe akustische Anforderungen) /

P-RAL... - Pulverbeschichtung RAL Farbton nach Wahl / L-RAL... - Lackierung RAL Farbton nach Wahl

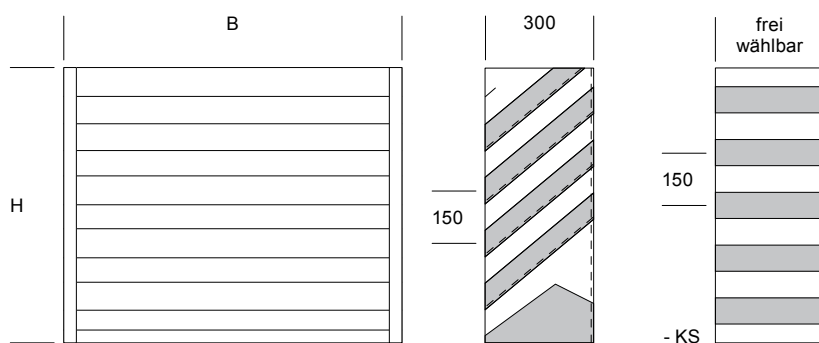
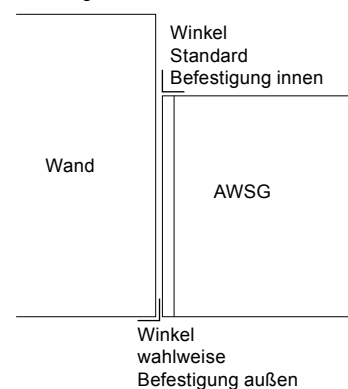
Akustik-Wetterschutzgitter, eckig, für Außen-/Fortluft, zur Geräuschminderung, Einbau in RLT-Anlagen und Gebäudefassaden, aus ..., Öffnung B-H ... mm, Bautiefe 300 mm, Lamellenabstand 150 mm - freier Querschnitt 25-40 %, waagrecht angeordnet, regenabweisend, aerodynamisch geformt, schalldämpfend, innen Mineralwolle DIN EN 13501 Baustoffklasse A1 nicht brennbar, RAL-Gütezeichen RAL-GZ 388, hygienisch unbedenklich durch hohe Biolöslichkeit nach TRGS 905 sowie EU-Richtlinie 97/69/EG, Absorptionsmaterial mit Glasseide und Lochblech geschützt, rückseitig hinterlegt mit Vogelschutzgitter, Anschluss über Winkel 30x30x1,5 mm alle 300 mm, lose mitgeliefert.

PREISE AUF ANFRAGE

LAMELLEN- ABSTAND	GERÄUSCHDÄMPFUNG						
	fm/Hz						
MM	125	250	500	1000	2000	4000	8000
150	6	7	10	17	19	17	16
							DE/dB



Anschluss über Winkel 30x30x1,5 mm, lose mitgeliefert



EASYCLICK - LAMELLENFASSADE ECKIG EK-ALU-B-H-A-A-O



B-H / ÖFFNUNG IN MM	frei wählbar
A / ANLIEFERUNG	L - Komponenten lose - Einzelteile / Z - Zusammengebaut
A / ANSCHLUSS	Keine Unterkonstruktion vorhanden: TP+K - Trägerprofil und Konsole / TP - Trägerprofil Unterkonstruktion vorhanden: SP - Schiebeprofil
O / OPTIONAL	BR - Blendrahmen / VSG - rückseitig Vogelschutzgitter / LB - Lamellenöffnungen mit Lochblechabdeckung (RV 5/8) / EL - Eloxiert / L-RAL ... - Lackierung RAL Farbton nach Wahl / P-RAL ... - Pulverbeschichtung RAL Farbton nach Wahl
ANMERKUNG	Unendliche Abmessungen möglich / Lamellen Einzellänge maximal 6 Meter

Easyclick - Lamellenfassade, eckig, für Außen-/Fortluft, zur Verkleidung von Fassadenöffnungen, aus Aluminium, B-H ... mm, Anlieferung ..., Anschluss ..., Halterungen zum einstecken, Lamellen stranggepresst, 70 mm tief mit Abtropfkante, Abstand 77 mm, physisch freier Querschnitt ca. 63 %, Montage über Klick-System (einrasten).

MONTAGEANLEITUNG

Anlieferung lose (L)

Keine Unterkonstruktion vorhanden:

- Trägerprofil mit Konsole (TP+K)
- nur Trägerprofil (TP)

Unterkonstruktion vorhanden:

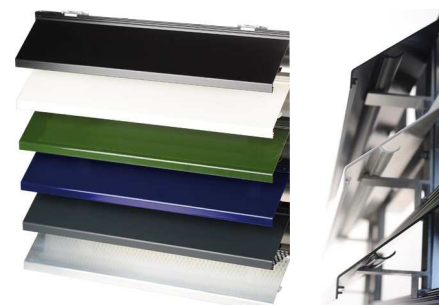
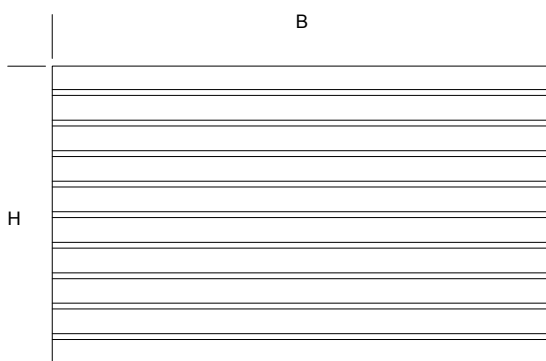
- Schiebeprofil (SP)

1. Halterung unten bündig in Träger- oder Schiebeprofil einstecken, wahlweise Konsole verschrauben.
ACHTUNG: Mindestens 15 mm Abstand von Ecke Halterung zu Untergrund, siehe Skizze Montageanleitung 1A.
2. Alle weiteren Halterungen (auch Konsole) von oben einstecken.
3. In Fassadenöffnung befestigen. Der Abstand zwischen Profilen darf maximal 1250 mm betragen!
4. Blendrahmen: Blende unten und Blende seitlich auf Ecke schrauben/nieten. An Fassadenöffnung setzen und fixieren.
Verbindung unterlegen und weitere Blenden verschrauben. Rahmen komplett schließen, ausrichten und verschrauben.
5. Letzte Halterung unten ausrichten und verschrauben.
6. Von unten beginnend Lamelle mittig anlegen, ca. 90° Winkel Oberkante Lamelle an Halterung einlegen, Drehbewegung nach unten, bis Lamelle automatisch einrastet (klicken). Nach oben hocharbeiten.

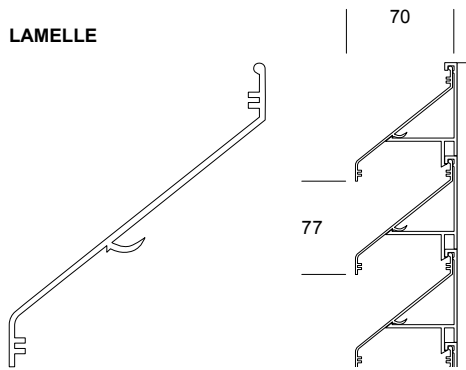
Anlieferung zusammengebaut (Z):

Lamellenfassade wird bereits zusammengebaut angeliefert. Waagrecht ausrichten und befestigen.

PREISE AUF ANFRAGE



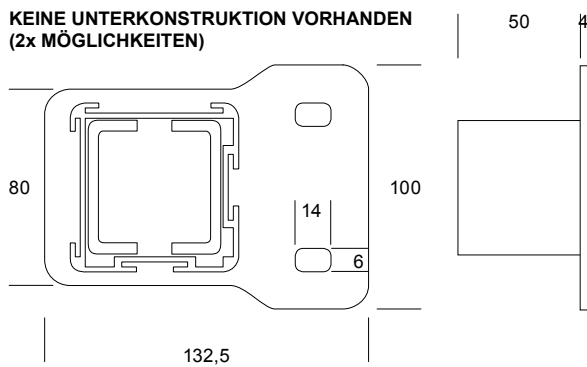
LAMELLE



HALTERUNG

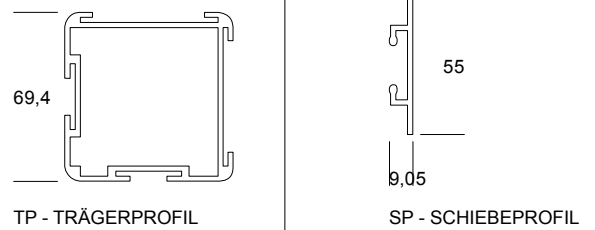


**KEINE UNTERKONSTRUKTION VORHANDEN
(2x MÖGLICHKEITEN)**



TP+K - TRÄGERPROFIL UND KONSOLE

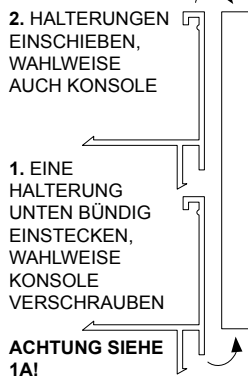
UNTERKONSTRUKTION VORHANDEN



TP - TRÄGERPROFIL

SP - SCHIEBEPROFIL

MONATGEANLEITUNG



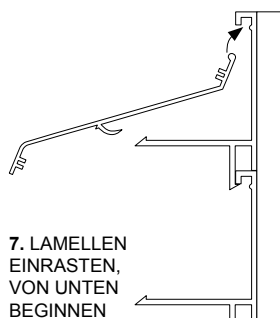
2. HALTERUNGEN EINSCHIEBEN, WAHLWEISE AUCH KONSOLE

1. EINE HALTERUNG UNTEN BÜNDIG EINSTECKEN, WAHLWEISE KONSOLE VERSCHRAUBEN

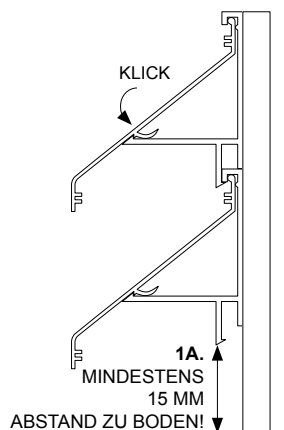
ACHTUNG SIEHE 1A!

TRÄGER- ODER SCHIEBEPROFIL

3. IN FASSADENÖFFNUNG BEFESTIGEN
4. BLENDRAHMEN AUSRICHTEN
5. LETZTE HALTERUNG UNTEN AUSRICHTEN MIT MINDEST UND VERSCHRAUBEN
6. EVTL. VOGELSCHUTZGITTER PRO LAMELLENFELD ANBRINGEN

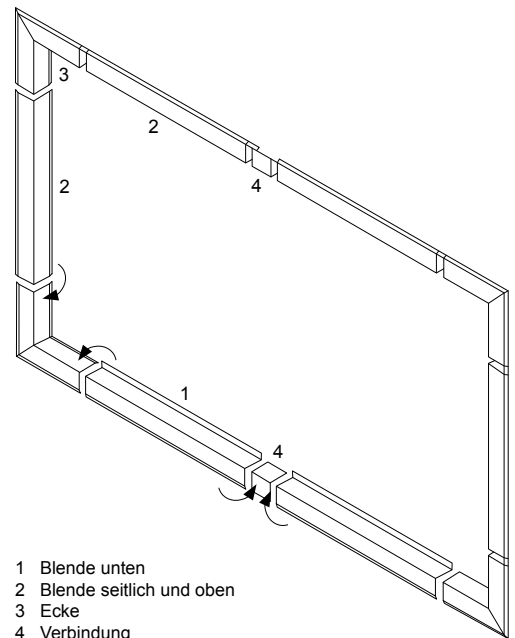


7. LAMELLEN EINRASTEN, VON UNTEN BEGINNEN



1A. MINDESTENS 15 MM ABSTAND ZU BODEN!

4. BLENDRAHMEN



- 1 Blende unten
- 2 Blende seitlich und oben
- 3 Ecke
- 4 Verbindung

A. BLENDE UNTEN (1) UND BLENDE SEITLICH (2) AUF ECKWINKEL SCHRAUBEN/NIETEN, AN FASSADEBÖFFNUNG FIXIEREN

B. VERBINDUNG (4) FÜR WEITERE BLENDE UNTERLEGEN UND SCHRAUBEN/NIETEN

C. RAHMEN KOMPLETT SCHLIESSEN, AUSRICHTEN UND VERSCHRAUBEN

VOGELSCHUTZGITTER ECKIG VSG-W-B-H-A



W / WERKSTOFF

VZ / ALU / V2A / V4A

B-H / ABMESSUNG IN MM

frei wählbar

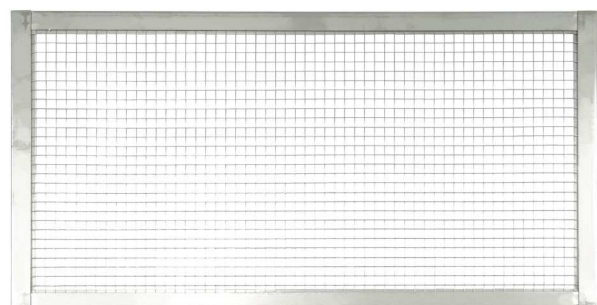
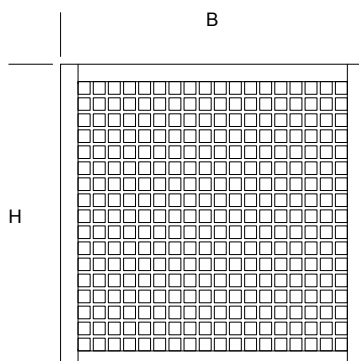
A / ANSCHLUSS

B30, B20 - Blecheinfassung / P30, P20 - Profilrahmen mit Eckwinkel

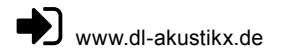
Vogelschutzgitter, eckig, als Schutz- und Anschlussgitter, aus ..., B-H ... mm, Maschendraht Maschenweite 12x12x0,8 mm (ALU - Streckmetallgitter 32x12x1,3x1,0 mm), Ausführung > 1,0 m² zusätzlich mit einfach zentrischer Versteifung, Anschluss ...

BIS				
M ²	VZ	ALU	V2A	V4A
0,25	26,26	58,99	70,07	101,36
0,40	28,84	66,67	84,39	124,51
0,50	30,44	71,27	93,42	138,91
0,75	34,21	81,73	114,95	172,83
1,00	37,77	91,25	135,55	204,87
1,25	47,06	106,01	161,39	241,55
1,50	50,39	114,50	180,95	271,53
2,00	56,87	130,57	219,18	329,68
2,50	69,01	151,65	262,40	391,97
3,00	75,17	166,27	299,17	447,21
3,50	81,23	180,43	335,48	501,53
4,00	87,21	194,23	371,43	555,13

€/ST



WELLDRAHTGITTER ECKIG WDG-W-B-H-A



W / WERKSTOFF

VZ / V2A / V4A

B-H / ABMESSUNG IN MM

frei wählbar

A / ANSCHLUSS

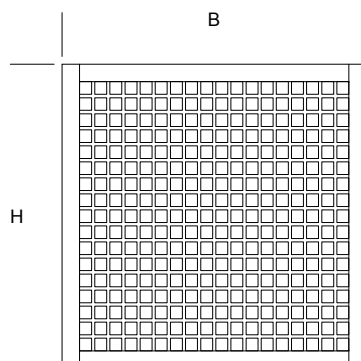
B30, B40 - Blecheinfassung / P30, P40 - Profilrahmen mit Eckwinkel

Welldrahtgitter, eckig, als Schutz- und Anschlussgitter, aus ..., B-H ... mm, Welldraht Maschenweite 30x30x3 mm, Ausführung > 1,5 m² zusätzlich mit einfach zentrischer Versteifung, Anschluss ...

BIS

M ²	VZ	V2A	V4A
0,25	30,04	77,84	106,24
0,40	34,87	96,82	132,31
0,50	37,98	108,97	148,67
0,75	45,53	138,27	187,46
1,00	52,87	166,64	224,38
1,25	65,92	200,26	265,94
1,50	73,04	227,59	300,79
2,00	87,06	281,37	368,70
2,50	106,75	340,14	440,75
3,00	120,45	392,45	505,74
3,50	134,06	444,31	569,82
4,00	147,58	495,81	633,17

€/ST



DRAHTGESTRICK ECKIG DG-W-B-H-P-O

W / WERKSTOFF

V2A / ALU

B-H / ABMESSUNG DRAHTGESTRICK IN MM

frei wählbar

P / PACKUNGSSTÄRKE IN MM

25 / 50 / 75 / 100

O / OPTIONAL

KG - Kanalgehäuse / ES - Einfrierschutz 230 V (Empfehlung bei Außenluftansaugung)

Drahtgestrick, eckig, Standardausführung, für Außen-/Fortluft, aus ..., Abmessung Drahtgestrick B-H ... mm, Packungsstärke ... mm, Abdeckung Drahtgestrick durch Streckmetall, Abscheidegrad 99,9 %, freier Querschnitt 83 %.

PREISE AUF ANFRAGE

PACKUNGS- STÄRKE MM	EMPFOHLENE AUSLEGUNGS- GESCHWINDIGKEIT M/S
25	3,0
50	3,3
75	3,6
100	3,9

DRUCKABFALL IN ABHÄNGIGKEIT DER LUFTGESCHWINDIGKEIT

