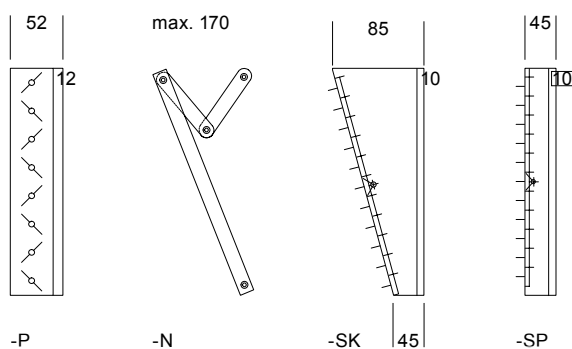
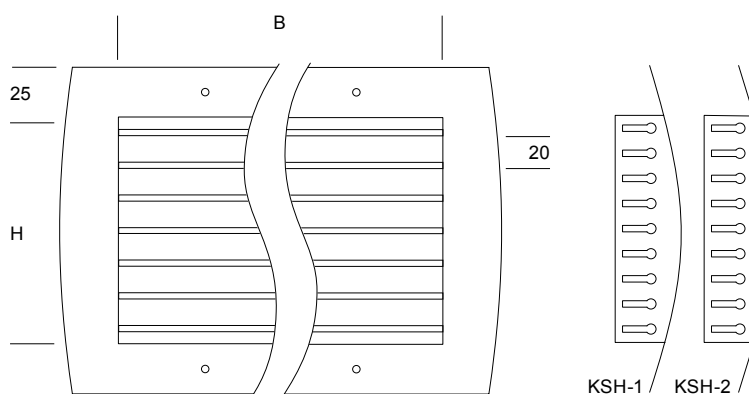


LÜFTUNGSGITTER 1-REIHIG - LAMELLEN WAAGERECHT - MANUELL REGULIERBAR - FÜR RUNDE LUFTLEITUNGEN KSH-A-W-B-H-O

A / AUSFÜHRUNG	1 - gebogen / 2 - gebrochen
W / WERKSTOFF	VZ / ST-P-RAL... - Stahl mit Pulverbeschichtung RAL 9003, 9010, 9016, 7040 ; nach Wahl + 20 % / V2A
B-H / ÖFFNUNG IN MM	frei wählbar
O / OPTIONAL	P - Mengeneinstellung gegenläufig / N - Schieberkasten schräg / SK - Schlitzschieber schräg / SP - Schlitzschieber gerade

Lüftungsgitter 1-Reihig, eckig, Zu- und Abluft (Luftfeuchtigkeit bis 70 %, nicht aggressiv), Nieder- und Mitteldruck, für Luftleitungseinbau rund, aus ..., Öffnung B-H ... mm, Blendrahmen umlaufend, Breite 25 mm, der Leitung anliegend, Lüftungsgitter Ausführung ..., versenkte Schraublöcher, aus gepressten Profilen, Tropfenlamellen waagrecht, Abstand 20 mm, Neigungswinkel manuell regulierbar, zertifiziert gemäß technischer Empfehlung RT-ITB-1147/2009, mit Hygienebescheinigung HK/B/1705/01/2008.

B	DURCHMESSER	
	H	LEITUNG
MM	MM	MM
225, 325, 425, 525, 625, 825, 1025, 1225	75	150-400
225, 325, 425	125	300-900
225, 325, 425, 525	225	600-2400
625, 825, 1025	325	900-2400



VZ ST-P-RAL	H MM	B MM								
		125	225	325	425	525	625	825	1025	1225
KSH-1	75	10,26	11,58	12,63	14,21	15,79	21,05	25,00	32,37	38,68
	125	12,89	13,16	14,47	16,05	17,37	23,68	28,68	36,58	43,42
	225		16,05	17,37	20,00	21,58	28,95	35,00	44,47	52,63
	325			21,32	23,16	25,79	33,68	40,53	52,11	62,37
	425				27,63	30,79	40,53	48,68	62,37	74,74
	525					36,58	48,68	58,16	74,74	89,74
	625						61,58	69,74	89,74	107,11
										€/ST

- P	H MM	B MM								
		125	225	325	425	525	625	825	1025	1225
	75	15,79	18,16	21,32	25,00	29,21	39,21	39,21	61,32	76,84
	125	18,95	20,79	23,95	27,37	31,84	43,42	43,42	68,16	82,89
	225		25,00	28,42	34,21	39,21	53,16	53,16	83,68	101,32
	325			34,74	40,26	46,32	63,16	63,16	100,79	117,11
	425				48,16	57,63	77,89	77,89	117,11	140,53
	525					68,95	95,26	95,26	140,53	165,26
	625						116,32	116,32	165,26	198,42
										€/ST

- N	H MM	B MM								
		125	225	325	425	525	625	825	1025	1225
	75	13,95	15,79	18,16	20,79	23,95	32,63	38,42	50,53	60,79
	125	17,11	17,89	20,53	23,68	26,05	35,79	43,68	56,05	68,16
	225		21,84	24,21	28,42	33,42	43,95	53,68	67,63	80,79
	325			29,47	33,95	38,68	51,84	62,89	80,53	96,05
	425				40,53	48,16	62,89	76,05	96,05	115,26
	525					57,89	76,05	90,53	115,26	135,26
	625						93,68	108,68	135,26	161,84
										€/ST

- SK - SP	H MM	B MM								
		125	225	325	425	525	625	825	1025	1225
	75	15,79	18,16	21,32	25,00	29,21	39,21	47,37	61,32	76,84
	125	18,95	20,79	23,95	27,37	31,84	43,42	53,16	68,16	82,89
	160		24,47	27,63	32,89	37,63	51,05	62,37	80,00	96,84
	225		25,00	32,37	37,37	43,42	57,89	70,53	91,32	111,05
										€/ST

VZ ST-P-RAL	H	B MM								
	MM	125	225	325	425	525	625	825	1025	1225
KSH-2	75	9,47	10,26	11,58	12,63	14,21	17,89	22,37	28,42	33,42
	125	10,79	12,11	12,89	14,74	15,79	19,21	25,00	31,32	37,63
	225		14,74	15,79	17,63	19,47	25,53	30,53	38,42	45,53
	325			18,95	21,32	23,16	29,74	35,53	45,26	54,21
	425				25,00	27,63	35,53	43,16	54,21	64,21
	525					32,63	43,16	51,58	64,21	77,89
	625						54,47	61,32	77,89	92,63
- P	H	B MM								
	MM	125	225	325	425	525	625	825	1025	1225
	75	15,00	16,84	20,26	23,42	27,63	36,05	44,74	57,37	71,58
	125	16,84	19,74	22,37	26,05	30,26	38,95	49,47	62,89	77,11
	225		23,68	26,84	31,84	37,11	49,74	60,53	77,63	94,21
	325			32,37	38,42	43,68	59,21	72,89	93,95	108,95
	425				45,53	54,47	72,89	89,74	108,95	130,00
	525					65,00	89,74	106,32	130,00	153,42
625						109,21	127,11	153,42	183,95	
										€/ST
- N	H	B MM								
	MM	125	225	325	425	525	625	825	1025	1225
	75	13,16	14,47	17,11	19,21	22,37	29,47	35,79	46,58	55,53
	125	15,00	16,84	18,95	22,37	24,47	31,32	40,00	50,79	62,37
	225		20,53	22,63	26,05	31,32	40,53	49,21	61,58	73,68
	325			27,11	32,11	36,05	47,89	57,89	73,68	87,89
	425				37,89	45,00	57,89	70,53	87,89	104,74
	525					53,95	70,53	83,95	104,74	123,42
625						86,58	100,26	123,42	147,37	
										€/ST
- SK - SP	H	B MM								
	MM	125	225	325	425	525	625	825	1025	1225
	75	15,00	16,84	20,26	23,42	27,63	36,05	44,74	57,37	71,58
	125	16,84	19,74	22,37	26,05	30,26	38,95	49,47	62,89	77,11
	160		23,16	26,05	30,53	35,53	47,63	57,89	73,95	89,74
225		23,68	26,84	31,84	37,11	49,74	60,53	77,63	94,21	
										€/ST

V2A	H	B MM								
	MM	125	225	325	425	525	625	825	1025	1225
KSH-1	75	40,79	46,32	50,79	56,32	62,89	83,42	100,26	129,74	155,26
	125	51,84	53,16	57,37	64,21	69,74	94,74	115,00	145,79	173,68
	225		64,21	69,74	79,47	86,32	116,05	139,74	178,42	210,79
	325			85,00	92,89	102,89	135,26	162,11	208,42	248,95
	425				110,53	122,63	162,11	194,74	248,95	298,68
	525					145,79	194,74	233,16	298,68	358,95
	625						246,58	279,21	358,95	428,42
										€/ST

- P	H	B MM								
	MM	125	225	325	425	525	625	825	1025	1225
	75	62,89	72,63	85,53	99,47	116,58	156,05	189,74	245,53	307,89
	125	76,05	83,68	95,26	109,47	127,63	173,68	212,89	272,11	331,58
	225		100,00	113,95	136,32	156,84	212,89	259,74	335,26	405,53
	325			138,68	161,32	185,00	253,16	311,58	403,16	467,89
	425				192,63	230,00	311,58	381,05	467,89	561,84
	525					275,26	381,05	452,11	561,84	661,05
	625						465,53	542,37	661,05	793,68
										€/ST

- N	H	B MM								
	MM	125	225	325	425	525	625	825	1025	1225
	75	55,53	63,16	72,89	82,63	95,53	129,74	153,95	202,37	243,68
	125	68,68	72,11	81,58	94,74	104,47	143,16	175,00	223,68	272,63
	225		87,37	97,11	113,16	133,68	176,05	214,47	271,05	323,42
	325			117,63	136,05	154,47	207,89	251,58	322,11	383,68
	425				162,11	192,11	251,58	304,21	383,68	460,79
	525					231,05	304,21	362,63	460,79	541,05
	625						375,00	435,00	541,05	647,37
										€/ST

- SP - SK	H	B MM								
	MM	125	225	325	425	525	625	825	1025	1225
	75	62,89	72,63	85,53	99,47	116,58	156,05	189,74	245,53	307,89
	125	76,05	83,68	95,26	109,47	127,63	173,68	212,89	272,11	331,58
	160		97,89	110,79	131,05	150,53	204,47	249,21	320,53	387,63
	225		100,00	113,95	136,32	156,84	212,89	259,74	335,26	405,53
										€/ST

V2A	H	B MM								
	MM	125	225	325	425	525	625	825	1025	1225
KSH-2	75	37,63	40,79	46,32	50,79	56,32	72,11	88,95	113,42	133,16
	125	43,16	48,68	51,84	58,68	61,58	76,58	100,26	125,00	150,53
	225		58,68	62,89	70,79	74,21	102,37	121,58	153,95	181,84
	325			76,32	85,00	89,21	119,47	141,84	180,53	216,58
	425				99,47	110,53	141,84	172,37	216,58	257,11
	525					124,21	172,37	206,05	257,11	311,58
	625						217,37	245,53	311,58	370,53
- P	H	B MM								
	MM	125	225	325	425	525	625	825	1025	1225
	75	59,74	67,11	81,05	93,95	110,00	144,74	178,42	229,21	285,79
	125	67,37	79,21	89,74	103,95	119,47	155,53	198,16	251,32	308,42
	225		94,47	107,11	127,63	144,74	199,21	241,58	310,79	376,58
	325			130,00	153,42	171,32	237,37	291,32	375,26	435,53
	425				181,58	217,89	291,32	358,68	435,53	520,26
	525					253,68	358,68	425,00	520,26	613,68
625						436,32	508,68	613,68	735,79	
										€/ST
- N	H	B MM								
	MM	125	225	325	425	525	625	825	1025	1225
	75	52,37	57,63	68,42	77,11	88,95	118,42	142,63	186,05	221,58
	125	60,00	67,63	76,05	89,21	96,32	125,00	160,26	202,89	249,47
	225		81,84	90,26	104,47	121,58	162,37	196,32	246,58	294,47
	325			108,95	128,16	140,79	192,11	231,32	294,21	351,32
	425				151,05	180,00	231,32	281,84	351,32	419,21
	525					209,47	281,84	335,53	419,21	493,68
625						345,79	401,32	493,68	589,47	
										€/ST
- SP - SK	H	B MM								
	MM	125	225	325	425	525	625	825	1025	1225
	75	59,74	67,11	81,05	93,95	110,00	144,74	178,42	229,21	285,79
	125	67,37	79,21	89,74	103,95	119,47	155,53	198,16	251,32	308,42
	160		92,37	103,95	122,37	138,42	190,79	231,05	296,05	358,68
225		94,47	107,11	127,63	144,74	199,21	241,58	310,79	376,58	
										€/ST

Zwischengrößen möglich, die Abrechnung erfolgt zum nächst größeren Maß.