

LÜFTUNGSGITTER 1-REIHIG - TROPFENLAMELLEN SENKRECHT - MANUELL REGULIERBAR KSV-W-B-H-O

W / WERKSTOFF

VZ / ST-P-RAL... - Stahl mit Pulverbeschichtung RAL 9003, 9010, 9016, 7040 ; nach Wahl + 20 % / V2A

B-H / ÖFFNUNG IN MM

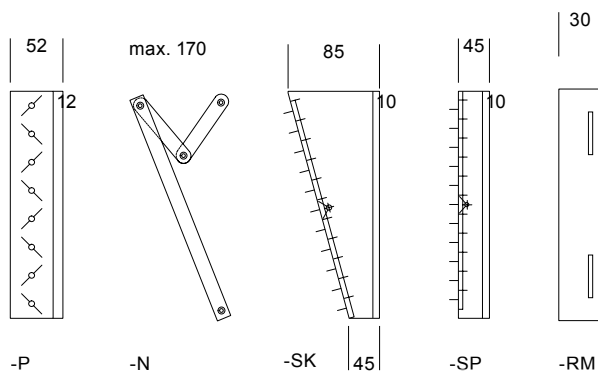
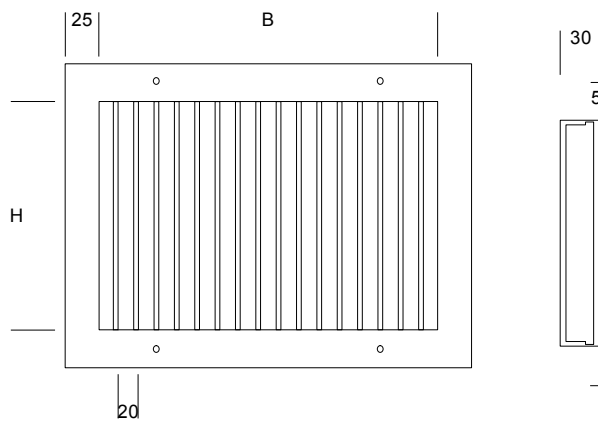
frei wählbar

O / OPTIONAL

P - Mengeneinstellung gegenläufig / **N** - Schlitzschieber schräg, einteilig /

SK - Schlitzschieber schräg / **SP** - Schlitzschieber gerade / **RM** - Montagerahmen (V2A - x 4)

Lüftungsgitter 1-Reihig, eckig, Zu- und Abluft (Luftfeuchtigkeit bis 70 %, nicht aggressiv), Nieder- und Mitteldruck, für Luftkanal- und Wandeinbau, aus ..., Öffnung B-H ... mm, Blendrahmen umlaufend, Breite 25 mm, Abkantung 5 mm, Bautiefe 30 mm, versenkte Schraublöcher, Tropfenlamellen senkrecht, Abstand 20 mm, Neigungswinkel manuell regulierbar, komplett aus gewalzten Profilen, zertifiziert gemäß technischer Empfehlung AT/99-02-0777-01, mit Hygienebescheinigung HK/B/1705/01/2008.



VZ ST-P-RAL	H	B MM								
	MM	125	225	325	425	525	625	825	1025	1225
75	8,16	8,68	9,74	10,79	11,58	15,26	18,68	23,16	28,16	
125	8,42	10,00	11,05	12,11	13,42	18,16	21,32	26,32	31,58	
225		11,05	13,42	14,74	16,05	21,58	25,53	31,84	37,89	
325			14,47	17,63	19,21	25,26	30,00	37,37	45,53	
425				18,95	23,16	30,00	36,32	45,53	54,21	
525					25,26	36,32	43,42	54,21	64,74	
625						41,58	52,11	65,00	77,63	
										€/ST

- P	H	B MM								
	MM	125	225	325	425	525	625	825	1025	1225
75	13,68	15,26	18,42	21,58	25,00	33,42	41,05	52,11	66,32	
125	14,47	17,63	20,53	23,42	27,89	37,89	45,79	57,89	71,05	
225		20,00	24,47	28,95	33,68	45,79	55,53	71,05	86,58	
325			27,89	34,74	39,74	54,73	67,37	86,05	100,26	
425				39,47	50,00	67,37	82,89	100,26	120,00	
525					57,63	82,89	98,16	120,00	140,26	
625						96,32	117,89	140,53	168,95	
										€/ST

- N	H	B MM								
	MM	125	225	325	425	525	625	825	1025	1225
75	11,84	18,89	15,26	17,37	19,74	26,84	32,11	41,32	50,27	
125	12,63	14,74	17,11	19,74	22,11	30,26	36,32	45,79	56,32	
225		16,84	20,26	23,16	27,89	36,58	44,21	55,00	66,05	
325			22,63	28,42	32,11	43,42	52,37	65,79	79,21	
425				31,84	40,53	52,37	63,68	79,21	94,74	
525					46,58	63,68	75,79	94,74	110,26	
625						73,68	91,05	110,53	132,37	
										€/ST

- SK - SP	H	B MM								
	MM	125	225	325	425	525	625	825	1025	1225
75	13,68	15,26	18,42	21,58	25,00	33,42	41,05	52,11	66,32	
125	14,47	17,63	20,53	23,42	27,89	37,89	45,79	60,52	71,05	
160		18,95	22,63	26,32	30,79	42,11	50,79	64,74	78,95	
225		20,00	24,47	28,95	33,68	45,79	55,53	71,05	86,58	
										€/ST

+ RM	H	B MM								
	MM	125	225	325	425	525	625	825	1025	1225
75	2,37	2,63	2,89	3,42	3,68	3,95	5,26	6,05	7,37	
125	2,63	2,89	3,42	3,68	4,21	4,74	5,26	6,58	7,89	
225		3,42	3,68	4,21	4,74	5,26	6,58	7,89	9,21	
325			4,21	4,74	5,26	6,58	7,89	9,21	10,53	
425				5,26	6,58	7,89	9,21	10,53	12,63	
525					7,89	9,21	10,53	12,63	14,74	
625						10,53	12,63	14,74	17,89	
										€/ST

V2A	H	B MM								
	MM	125	225	325	425	525	625	825	1025	1225
	75	32,63	34,74	38,95	43,16	46,32	61,05	74,74	40,00	112,63
	125	33,68	40,00	44,21	48,42	53,68	72,63	85,26	105,26	126,32
	225		44,21	53,68	58,95	64,21	86,32	102,11	127,37	151,58
	325			57,89	70,52	76,84	101,05	120,00	149,47	182,11
	425				75,79	92,63	120,00	145,26	182,11	217,37
	525					101,05	145,26	173,68	217,37	258,95
	625						166,32	208,42	260,00	310,53
										€/ST
- P	H	B MM								
MM	125	225	325	425	525	625	825	1025	1225	
	75	54,73	61,05	73,68	86,32	100,00	133,68	164,21	155,79	265,26
	125	57,89	70,52	82,11	93,68	111,58	151,58	183,16	231,58	284,21
	225		80,00	97,89	115,79	134,74	183,16	222,11	284,21	346,32
	325			111,58	138,95	158,95	218,95	269,47	344,21	401,05
	425				157,89	200,00	269,47	331,58	401,05	480,00
	525					230,53	331,58	392,63	480,00	561,05
	625						385,26	471,58	562,11	675,79
										€/ST
- N	H	B MM								
MM	125	225	325	425	525	625	825	1025	1225	
	75	47,37	51,58	61,05	69,47	78,95	107,37	128,42	112,63	201,05
	125	50,53	58,95	68,42	78,95	88,42	121,05	145,26	183,16	217,37
	225		67,37	81,05	92,63	111,58	146,32	176,84	220,00	264,21
	325			90,53	113,68	128,42	173,68	209,47	263,16	316,84
	425				127,37	162,11	209,47	254,74	316,84	378,95
	525					186,32	254,74	303,16	378,95	441,05
	625						294,74	364,21	442,11	529,48
										€/ST
- SK	H	B MM								
- SP	MM	125	225	325	425	525	625	825	1025	1225
	75	38,16	41,32	47,63	53,95	59,74	79,21	97,11	68,95	150,79
	125	39,74	47,63	53,68	59,74	68,16	92,37	109,74	136,84	165,79
	160		50,53	59,21	66,79	75,00	101,58	121,05	151,84	183,16
	225		53,16	64,74	73,16	81,84	110,53	132,11	166,58	200,26
										€/ST

Zwischengrößen möglich, die Abrechnung erfolgt zum nächst größeren Maß.